

## Mira KST1

Productnummer: 7053047  
 Configuratie: roestvrij staal

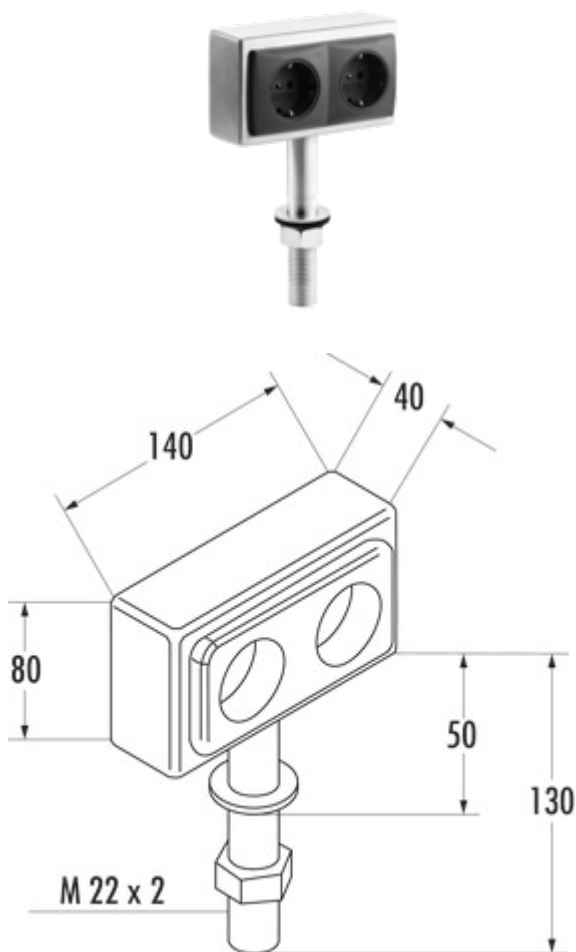
### Configuratie-opties

7053047 | roestvrij staal

- ✓ Stopcontactelement voor kookeiland
- ✓ 2 x veiligheidscontactdoos
- ✓ hoekig

Stopcontactelement. 2-voudig. Voor kookeilanden. Randen gelast en geslepen.

- 240 V/16 A
- boor Ø ca. 23 mm
- 1500 mm netsnoer zonder veiligheidsstekker
- kabeluitlaat onderaan



[meer info...](#)

### Technische gegevens

Type artikel	Contactdooselement	Kleur behuizing	Roestvrij staal
Boordiameter	23 mm	Netstekker losjes ingesloten	Nee
Breed	140 mm	Lengte van de toevoerleiding (primair)	1.500 mm
Monteren/bevestigen	op het werkblad	Kleur stopcontact	zwart
Netspanning	240 V/16 A	Kabeluitgang	kabeluitlaat onderaan
Certificering	CE	Versie stopcontacten	2 x veiligheidscontactdoos
Eigenschappen	roestvrij	Type contactdooselement	Stopcontactelement voor kookeiland
Vorm	hoekig	Aantal aansluitingen (totaal)	2