

Manubrio LED changements de couleurs

Numéro de produit: 7061298

Configuration: luminaire individuel, L 1500 mm, couleur acier inox

Options de configuration

- 7060107 | luminaire individuel, L 2600 mm, noir mat
- 7060108 | luminaire individuel, L 1500 mm, noir mat
- 7061197 | luminaire individuel, L 2600 mm, couleur acier inox
- 7061298 | luminaire individuel, L 1500 mm, couleur acier inox

- ✓ Bande LED
- ✓ Luminaire pour socles/renforcements mural
- ✓ Éclairage pour poignée

Éclairage de poignée barre. Boîtier en matière plastique, bande LED autocollante, raccourcissable tous les 50 mm, pas de LED visible compris clips de fixation pour les poignées profilées.

Luminaire individuel

- 7,8 watts par mètre, 12 V
- réglage de la couleur de la lumière en continu de 2700 K blanc chaud à 6500 K blanc froid
- max. 80 lumens/watt pour 6500 K blanc froid
- 2000 mm d'alimentation des deux côtés
- bande LED, alimentation des deux côtés
- compris 4 caches d'extrémité
- compatible avec LIC/MEC système LED

Ce produit contient une source lumineuse de classe d'efficacité énergétique F.

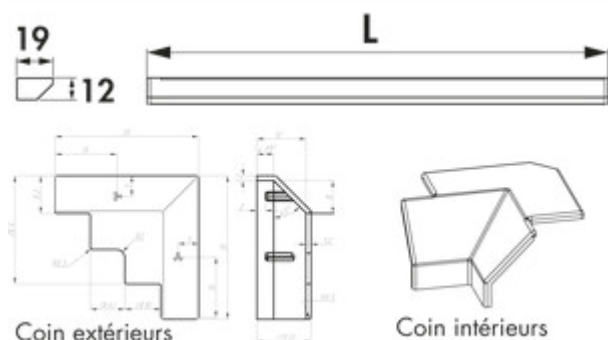
Plus d'informations sur le système LED/MEC LIC



[plus d'infos...](#)

Fiche technique

Type d'article	Bande LED	Raccordement	Des deux côtés
Largeur	1.500 mm	Matériau du boîtier	plastique
Montage/fixation	autocollante	Couleur du boîtier	couleur acier inox
Classe d'efficacité énergétique	F	Champ lumineux homogène sans points LED visibles	Oui
Certification	CE Signe F Caractère MM	Possibilité de raccourcissement	raccourcissables tous les 50 mm
Forme	droit	Sources lumineuses incluses	Oui
Type de lampe	LED	Compatible avec le système LIC	Oui
Température de couleur	2700 K blanc chaud à 6500 K blanc froid	Longueur du câble d'alimentation (primaire)	2.000 mm
Température de couleur réglable	en continu	Type de luminaire	Bande LED Luminaire pour socles/ renforcements mural Éclairage pour poignée
Ampoule remplaçable	Non	Puissance par mètre	7,8 watts
Efficacité lumineuse	max. 80 lumens/watt pour 6000 K blanc froid	Autres pièces	compris clips de fixation compris 4 caches d'extrémité
Transformateur / convertisseur nécessaire	Oui, doit être commandé séparément		



Accessoires

7061198	Angle intérieur, Accessoire, couleur acier inox
7061199	Angle extérieur, Accessoire, couleur acier inox
7061200	Ensemble de capuchon d'extrémité, Accessoire, couleur acier inox
7061049	Rallonge LED, Élément de raccordement, blanc, L 2000 mm
7061300	Bande LED changements de couleurs, Bande LED, L 2600 mm, 20,3 W/12 V
7061314	Bande LED changements de couleurs, Bande LED, L 1500 mm, 11,7 W/12 V
7061286	Convertisseur de fonction FW, module 2 (radio), 15 W, quadruple répartiteur
7061271	Convertisseur de fonction FW, module 2 (radio), 30 W, sextuple répartiteur
7061273	Convertisseur de fonction FW, module 2 (radio), 60 W, sextuple répartiteur
7061287	Convertisseur de fonction FW, module 3 (Bluetooth + radio), 15 W, quadruple répartiteur
7061281	Convertisseur de fonction FW, module 3 (Bluetooth + radio), 30 W, sextuple répartiteur
7061283	Convertisseur de fonction FW, module 3 (Bluetooth + radio), 60 W, sextuple répartiteur
7061285	Télécommande 1 canal/changement de couleur, blanc
7061244	Répartiteur 12 V, Répartiteur, noir
7061403	MEC Driver LED convertisseur, 60/72 W, 12/24 V
7061426	MEC Driver LED Module 1 canal radio/ZigBee, Accessoire, 12 V
7061428	MEC Driver LED Module 4 canaux radio/ZigBee, Accessoire, 12 V
7061431	MEC Driver LED Télécommande 1+4 canaux ZigBee, blanc
7060109	Angle intérieur, Accessoire, noir mat
7060110	Angle extérieur, Accessoire, noir mat