



LineUP 2E

Productnummer: 1091044

Configuratie: lava

Configuratie-opties

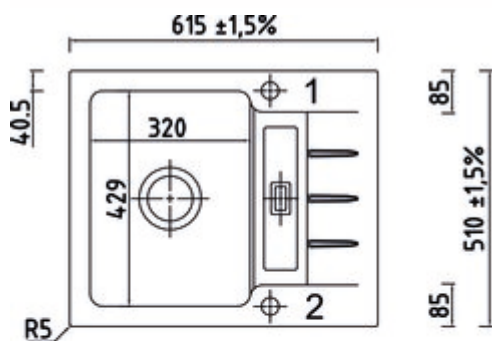
1091041 | wit glanzend

1091042 | leisteen

1091043 | nero

1091044 | lava

1091045 | wit mat



- ✓ Inbouw-spoelunit
- ✓ keramiek
- ✓ Excentrische set, verchroomd

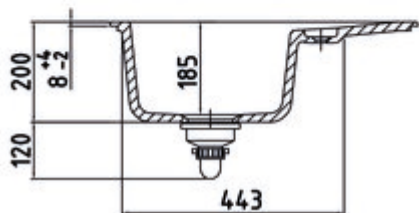
Inbouw-spoelunit. Keramiek, enkel bekken met klein afdruppelvlak, reversibel, 3½" zeefkorfventiel met premium-draaiwaste-garnituur verchroomd, boring van gaten 1 + 2 doorgeboord.

— geschikt voor werkbladdiktes vanaf 30 mm

— uitzaagafmeting ca. 585 x 480 mm, R 5 mm

5 jaar garantie af fabriek (behalve op slijtageonderdelen)

Design by Hans Winkler Design, Grafenau.


[meer info...](#)

Technische gegevens

Type artikel	spoelunit	Aantal kraangaten	1
Garantie	2 jaar Naber-garantie (behalve op slijtageonderdelen), de algemene garantievooraarden van Naber GmbH zijn van toepassing.	Armatuur bank	Ja
Breed	615 mm	Aantal gaten	2
Materiaal	keramiek	Indeling bekken	Reversibel
Ontwerper	Design by Hans Winkler Design, Grafenau.	Aantal bekkens	1 Hoofdbekken
Installatievariant	Inbouw-spoelunit	Aantal overstroompunten	1
Breedte hoofdspoelbak	320 mm	Afdruiprek	Met geribbeld afvoervlak
Hoogte hoofdspoelbak	185 mm	Ventilart	3½" zeefkorfventiel
Diepte hoofdspoelbak	429 mm	Overloop	Overloop in de afvoer
Uitgesneden afmeting	ca. 585 x 480 mm, R 5 mm	Garnitur	Excentrische set, verchroomd
Spoelstraal (R)	5	Kastbreedte	500 mm
Minimale dikte werkbladmateriaal	30 mm	Garneer activering	Verchroomd roterend excentriek

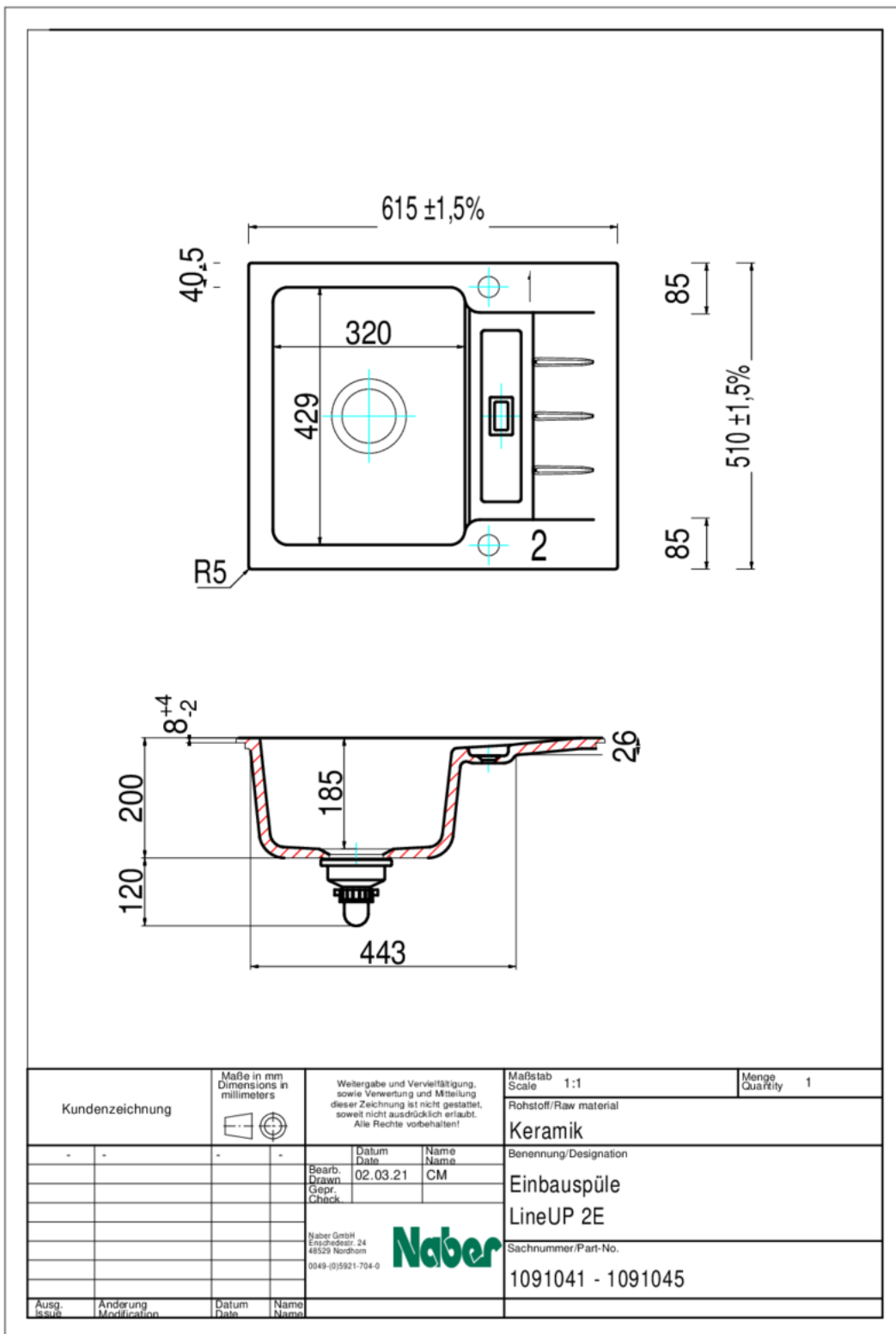
Accessoires

1091038	Bekken-inzetelement, Toebehoren, roestvrij staal
---------	--

Aanbevelingen

5011252	Arco 2, Gootsteenkraan, chroom, hoogdruk
5011320	Fuoco 1, Gootsteenkraan, chroom, hoogdruk

Maatschets (PDF)



Afmetingen installatie (PDF)

