

Elevator 2



Numéro de produit: 7053065

Configuration: prises-contact de protection

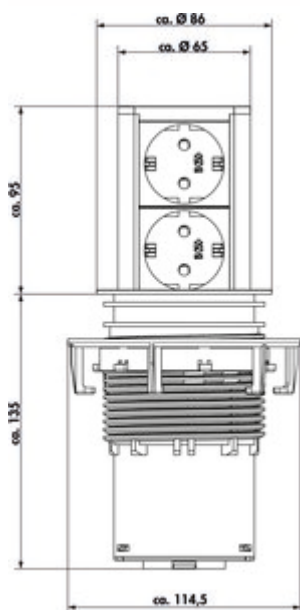
Options de configuration

7053065 | prises-contact de protection

- ✓ Élément de prise escamotables
- ✓ 2 x prise à contact de protection
- ✓ Longueur du câble d'alimentation (primaire): 2.000 mm

Elément de prise. Escamotable. Avec 2 prises de courant à contact de protection pour armoires suspendues ou plans de travail.

- matériau matière plastique, noir
- profilé aluminium
- bandeaux couleur acier inox découpé et brossé
- 2000 mm de conduite de raccordement au réseau, fiche de protection lâche jointe
- forage Ø env. 80 mm,
- pour épaisseur de tablettes de 16 mm à 60 mm, fixation via anneau de vissage
- sortie de câble en bas



[plus d'infos...](#)

Fiche technique

Type d'article	Élément de prise	Longueur du câble d'alimentation (primaire)	2.000 mm
Diamètre de perçage	80 mm	Couleur de la prise	noir
Montage/fixation	montage encastré dans le plan de travail pour armoires suspendues	Diamètre de montage	86 mm
Surface/revêtement	brossé	Sortie de câble	sortie de câble en bas
Certification	CE	Version prises de courant	2 x prise à contact de protection
Épaisseur du plan de travail	16–60 mm	Type d'élément de prise	Élément de prise escamotables
Profondeur d'encastrement	135 mm	Nombre de prises (total)	2
Couleur du boîtier	couleur acier inox	Mécanisme d'ouverture	Push-&-Pull
Fiche d'alimentation livrée en vrac	Oui	Profil du matériau	aluminium

Accessoires

7053053 Scie cloche, Ø 80 mm, pour Elevator, VersaLift, Circle 80

Recommandations

7053053

Scie cloche, Ø 80 mm, pour Elevator, VersaLift, Circle 80