

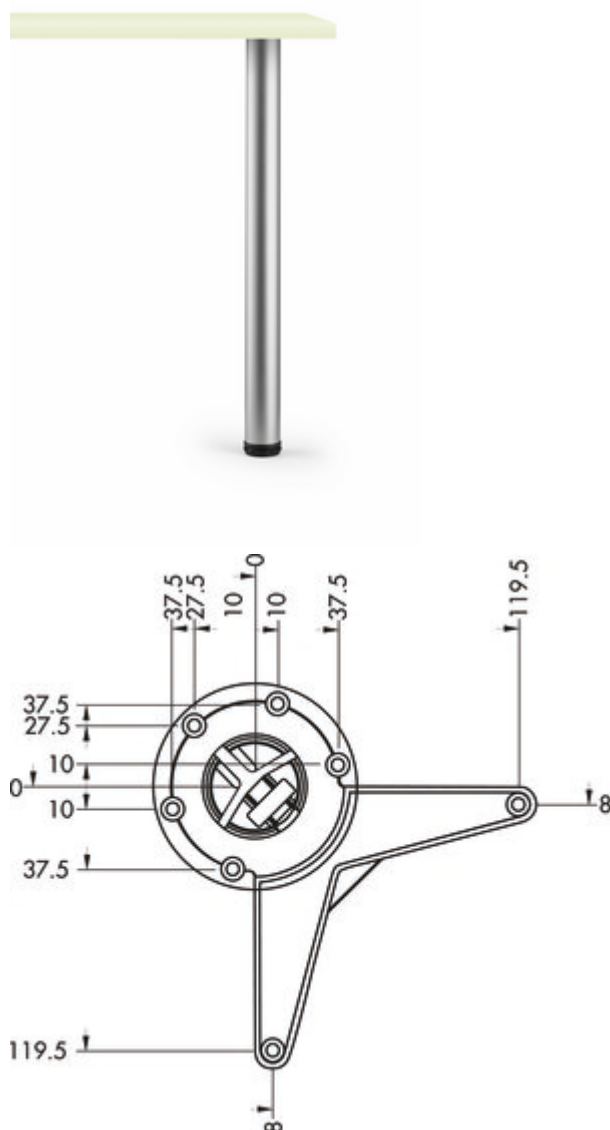
Standard 6

Numéro de produit: 3010023

Configuration: chrome mat, H 820 mm

Options de configuration

3010001 | blanc brillant, H 705 mm
 3010002 | chrome poli, H 705 mm
 3010004 | chrome poli, H 820 mm
 3010011 | chrome poli, H 870 mm
 3010017 | noir mat perlé, H 705 mm
 3010019 | acier inox, H 705 mm
 3010020 | acier inox, H 820 mm
 3010021 | acier inox, H 870 mm
 3010022 | chrome mat, H 705 mm
 3010023 | chrome mat, H 820 mm
 3010024 | chrome mat, H 870 mm
 3010025 | chrome mat, H 1100 mm
 3010026 | noir mat perlé, H 820 mm
 3010027 | noir mat perlé, H 870 mm
 3010028 | noir mat perlé, H 1100 mm
 3010036 | couleur acier inox, H 820 mm
 3010037 | couleur acier inox, H 870 mm
 3011013 | chrome poli, H 1100 mm
 3011023 | acier inox, H 1100 mm
 3011038 | couleur acier inox, H 1100 mm



- ✓ Pied de support
- ✓ rond
- ✓ droite

Pied de support. Forme classique de colonne dans un usinage parfait et solide pour une utilisation polyvalente.

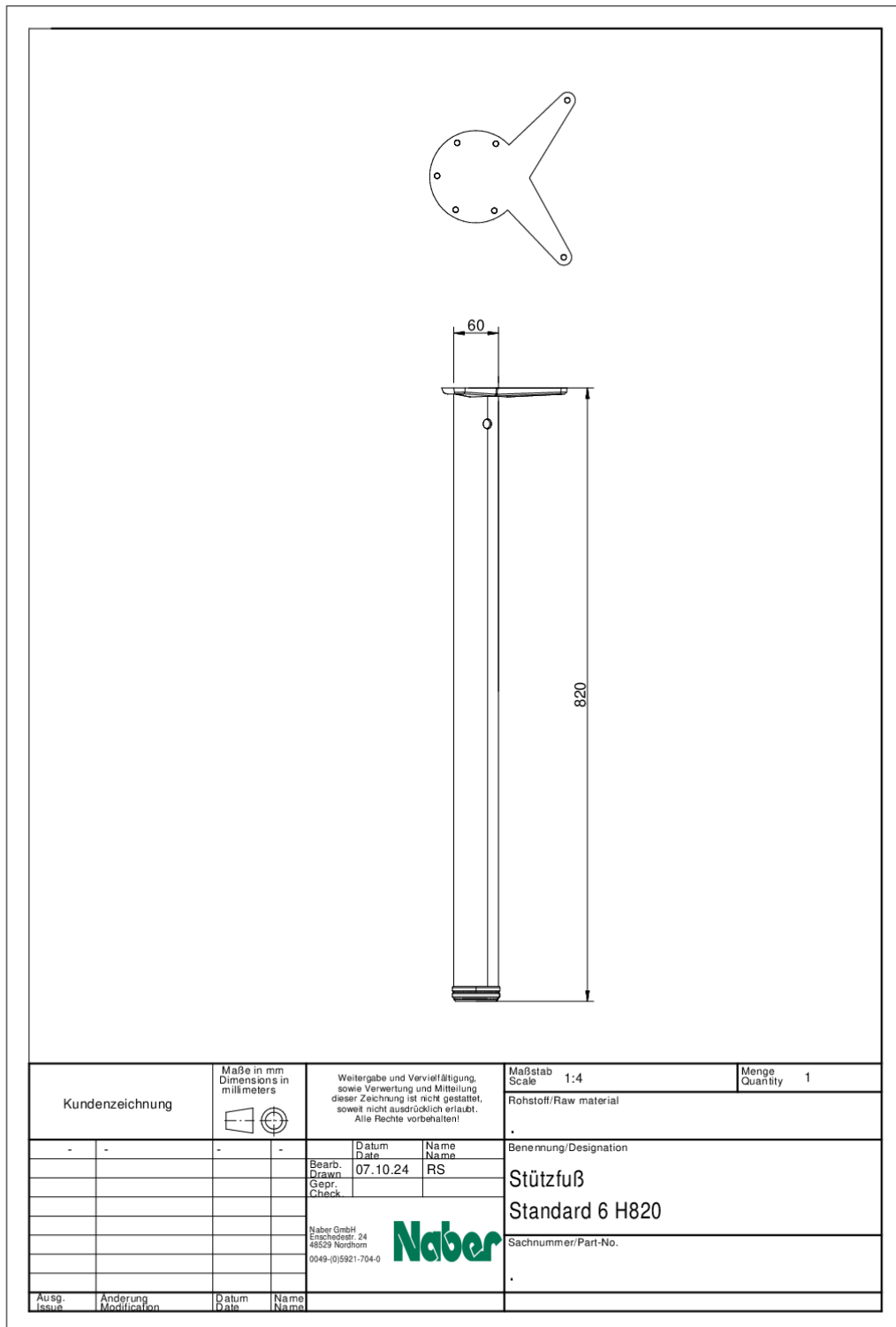
- tube-Ø 60 mm, raccourcissable, hormis en couleur acier inox
- hauteur plus 30 mm de réglage en hauteur
- capacité de charge env. 150 kg


[plus d'infos...](#)

Fiche technique

Type d'article	Pied de support	Capacité de charge	env. 150 kg
Garantie	Garantie Naber de 2 ans (hors pièces d'usure), les conditions générales de garantie de la société Naber GmbH s'appliquent.	Réglage de la hauteur	30 mm
Surface/revêtement	mat	Version élément de soutien	droite
Caractéristiques	raccourcissable	Avec plaque de fixation	Oui
Forme	rond	Dimension du tube	Ø 60 mm

Croquis coté (PDF)



Kundenzeichnung	Maße in mm Dimensions in millimeters	Weitergabe und Vervielfältigung, sowie Verwertung und Mitteilung dieser Zeichnung ist nicht gestattet, soweit nicht ausdrücklich erlaubt. Alle Rechte vorbehalten!		Maßstab Scale 1:4	Menge Quantity 1
				Rohstoff/Raw material	.
-	-	Datum Date	Name Name	Benennung/Designation	
		Bearb. Drawn	07.10.24	RS	Stützfuß Standard 6 H820
		Gepr. Check			
		Naber GmbH Enschedeestr. 24 48529 Nordhorn 0049-(0)5921-704-0		Sachnummer/Part-No.	
				.	
Ausg. Issue	Anderung Modification	Datum Date	Name Name		