



Auslaufventil

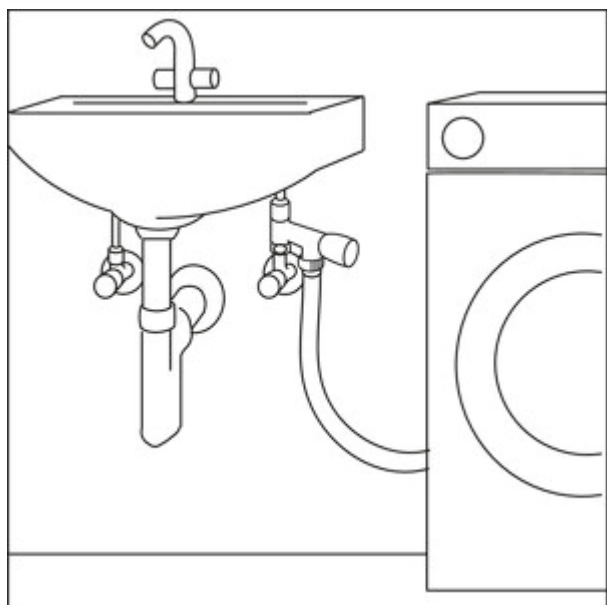
Produktnummer: 5031009
Konfiguration: 3/8", chrom

Konfigurationsoptionen
5031009 | 3/8", chrom

✓ Eckventil

Für Eckventil-Anschluss, mit Kronengriff und Längenausgleichsverschraubung, inkl. Rückflussverhinderer.

— passend für Kupferrohr 10 mm



[weitere Infos...](#)

Technische Daten

Artikeltyp	Eckventil	mit Längenausgleich	Ja
Rückflussverhinderer	Ja	Art Griff	Kronengriff
geeignet für	für Kupferrohr 10 mm für Eckventil-Anschluss	Gewinde	3/8"