

Anelli Farbwechsel LED 3

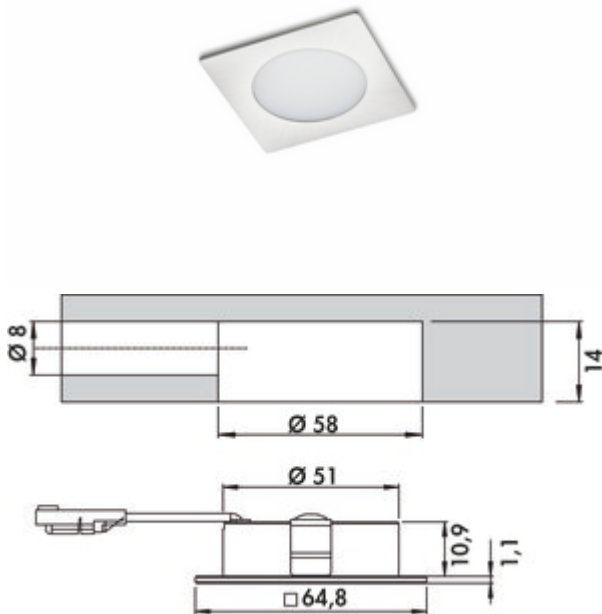
Produktnummer: 7061370

Konfiguration: Einzelleuchte ohne Schalter, edelstahlfarbig

Konfigurationsoptionen

7061370 | Einzelleuchte ohne Schalter, edelstahlfarbig

7061371 | Einzelleuchte ohne Schalter, schwarz matt



- ✓ Einbauleuchte
- ✓ 2700 K warmweiß bis 6500 K kaltweiß
- ✓ 2,5 Watt

Einbauleuchte. Aluminiumgehäuse. Ausleuchtung ohne sichtbare LED-Punkte.

Einzelleuchte ohne Schalter

- 2,5 Watt, 24 V
- stufenlose Regelung der Lichtfarbe von 2700 K warmweiß bis 6500 K kaltweiß
- Dimmfunktion: Helligkeit stufenlos dimmbar
- max. 119 Lumen/Watt bei 6500 K kaltweiß
- 1800 mm Zuleitung
- Bohr-Ø 58 mm
- Einbautiefe 14 mm

Dieses Produkt enthält eine Lichtquelle der Energieeffizienzklasse D.



[weitere Infos...](#)

Technische Daten

Artikeltyp	Leuchte	Lichtausbeute	max. 119 Lumen/Watt bei 6500 K kaltweiß
Bohrdurchmesser	58 mm	Material Gehäuse	Aluminium
Energieeffizienzklasse	D	Homogenes Lichtfeld ohne sichtbare LED-Punkte	Ja
Zertifizierung	CE MM-Zeichen	Leuchtmittel enthalten	Ja
Form	eckig	Dimmer	Ja
Einbautiefe	14 mm	Art der Dimmung	Helligkeit stufenlos dimmbar
Leuchtmitteltyp	LED	Länge der Zuleitung (primär)	1.800 mm
Farbtemperatur	2700 K warmweiß bis 6500 K kaltweiß	Bauart Leuchte	Einbauleuchte
Farbtemperatur einstellbar	stufenlos	Dimmfunktion	Ja, Helligkeit stufenlos dimmbar
Leuchtmittel austauschbar	Nein	Leistung Leuchtmittel	2,5 Watt

Zubehör

7061378	LED , weiß
7061372	Anelli Aufbauring 3, Zubehör, edelstahlfarbig, 15 mm
7061373	Anelli Aufbauring 3, Zubehör, schwarz matt, 15 mm