

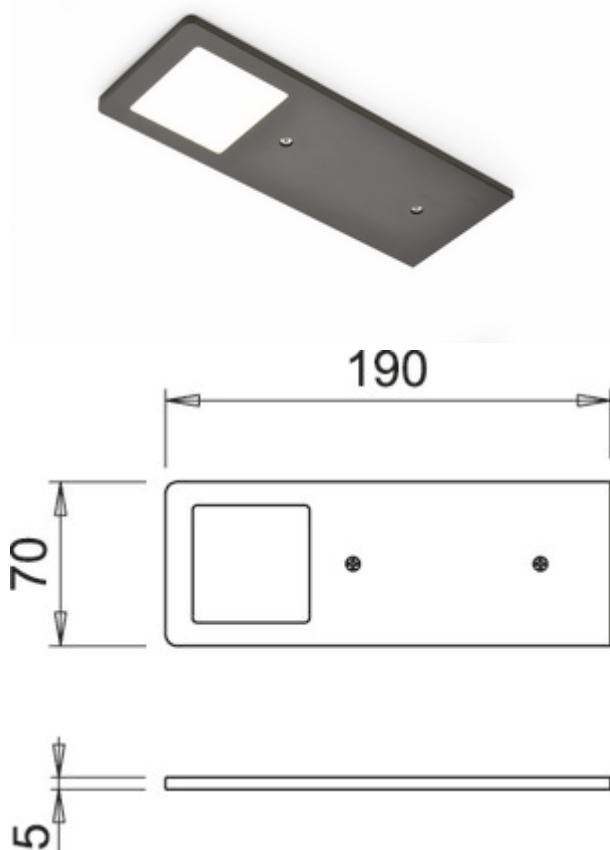
AstraLED SE noir mat

Numéro de produit: 7063348

Configuration: luminaire individuel sans interr., 3900 K blanc neutre

Options de configuration

- 7063333 | luminaire individuel sans interr., 3000 K blanc chaud
- 7063334 | luminaire individuel avec LED tactile interr. var., 3000 K blanc chaud
- 7063335 | lot de 2, 3000 K blanc chaud
- 7063336 | lot de 3, 3000 K blanc chaud
- 7063337 | lot de 5, 3000 K blanc chaud
- 7063348 | luminaire individuel sans interr., 3900 K blanc neutre
- 7063349 | luminaire individuel avec LED tactile interr. var., 3900 K blanc neutre
- 7063350 | lot de 2, 3900 K blanc neutre
- 7063351 | lot de 3, 3900 K blanc neutre
- 7063352 | lot de 5, 3900 K blanc neutre



✓ Luminaire encastrables par le bas

✓ 3900 K blanc neutre

✓ 5 watts

Luminaire à encastrer par le bas. Boîtier en aluminium, 5 mm, éclairage sans points LEDs visibles à interrupteur tactile intégré.

Luminaire individuel sans ou avec LED à interrupteur tactile et variateur d'intensité (avec LED tactile interr. var.)

— 5 watts, 24 V, deux plages de couleur: 3000 K blanc chaud, 3900 K blanc neutre
— 65 lumens/watt

— luminosité variable en continu grâce à l'interrupteur tactile LED et au variateur d'intensité

— 200 mm de câble d'alimentation, 2000 mm de câble de raccordement avec mini-système enfichable

— Fonction mémoire supplémentaire: le dernier réglage est mémorisé

Lot de 2, 3, 5 avec LED à interrupteur tactile et variateur d'intensité composé de:

— 1, 2 ou 4 luminaires individuels sans interrupteur (7063333/7063348)

— 1 luminaire individuel avec LED à interrupteur tactile et variateur d'intensité (7063334/7063349)

— 1 LED convertisseur LED 2430 (7062250)

— extensible à 6 luminaires

Ce produit contient une source lumineuse de classe de rendement énergétique F.



[plus d'infos...](#)

Fiche technique

Type d'article	Luminaire	Matériau du boîtier	aluminium
Largeur	190 mm	Couleur du boîtier	noir mat
Montage/fixation	Montage sur meuble bas (armoie suspendue/étagère)	Champ lumineux homogène sans points LED visibles	Oui
Surface/revêtement	mat	Sources lumineuses incluses	Oui
Classe d'efficacité énergétique	F	Fonction tactile	Oui
Classe de protection	III	Variateur	Oui
Longueur du câble de raccordement (secondaire)	2.000 mm	Type de gradation	luminosité avec gradation en continu
Interrupteur	Non	Fonction mémoire	Oui
Forme	angulaire	Longueur du câble d'alimentation (primaire)	150 mm
Type de lampe	LED	Système de connexion	avec mini système enfichable
Température de couleur	3900 K blanc neutre	Type de luminaire	Luminaire encastrables par le bas
Ampoule remplaçable	Non	Fonction de gradation (composée)	Oui, luminosité avec gradation en continu
Efficacité lumineuse	65 lumens/watt	Puissance de l'ampoule	5 watts
Transformateur / convertisseur nécessaire	Oui, doit être commandé séparément		

Accessoires

7062252	Rallonge 24 LED, Conduite/Élément de raccordement, blanc, L 2000 mm
7062250	Convertisseur 2430 LED, blanc