

Nava 3

Produktnummer: 1041063

Konfiguration: Set (Spüle u. Armatur Drive 1)

Konfigurationsoptionen

1015042 | Edelstahl

1041063 | Set (Spüle u. Armatur Drive 1)

✓ Einbauspüle

✓ Exzentergarnitur

✓ 3 1/2" Siebkorbventil

Einbauspüle. Mit Abtropffläche, reversibel. 3 1/2" Siebkorbventil, Drehexzentergarnitur.

— geeignet für Arbeitsplattenstärken von 17 mm bis 40 mm

— Ausschnittmaß ca. 780 x 480 mm



[weitere Infos...](#)

Technische Daten

Artikeltyp	Spüle	Armaturenbank	Ja
Höhe	285 mm	Lochbohrungen	2
Breite	800 mm	Anordnung Becken	Reversibel
Material	Edelstahl	Anzahl Becken	1 Hauptbecken
Einbauvariante	Einbauspüle	Anzahl Überlaufstellen	1
Breite Hauptbecken	340 mm	Abtropffläche	Mit geriffelter Abtropffläche
Höhe Hauptbecken	160 mm	Ventilart	3 1/2" Siebkorbventil
Tiefe Hauptbecken	400 mm	Überlauf	Überlauf im Hauptbecken
Ausschnittmaß	ca. 780 x 480 mm	Garnitur	Exzentergarnitur
Spülenaußenradius (R)	10	Schrankbreite	450 mm
Materialstärke Arbeitsplatte maximal	40 mm	Garniturbetätigung	Drehexzenter
Materialstärke Arbeitsplatte minimal	17 mm	Beckeninnenradius (R)	95
Anzahl Hahnlöcher	1		

Zubehör

1015013 Schneidbrett aus Glas, schwarz, 485 x 300 mm

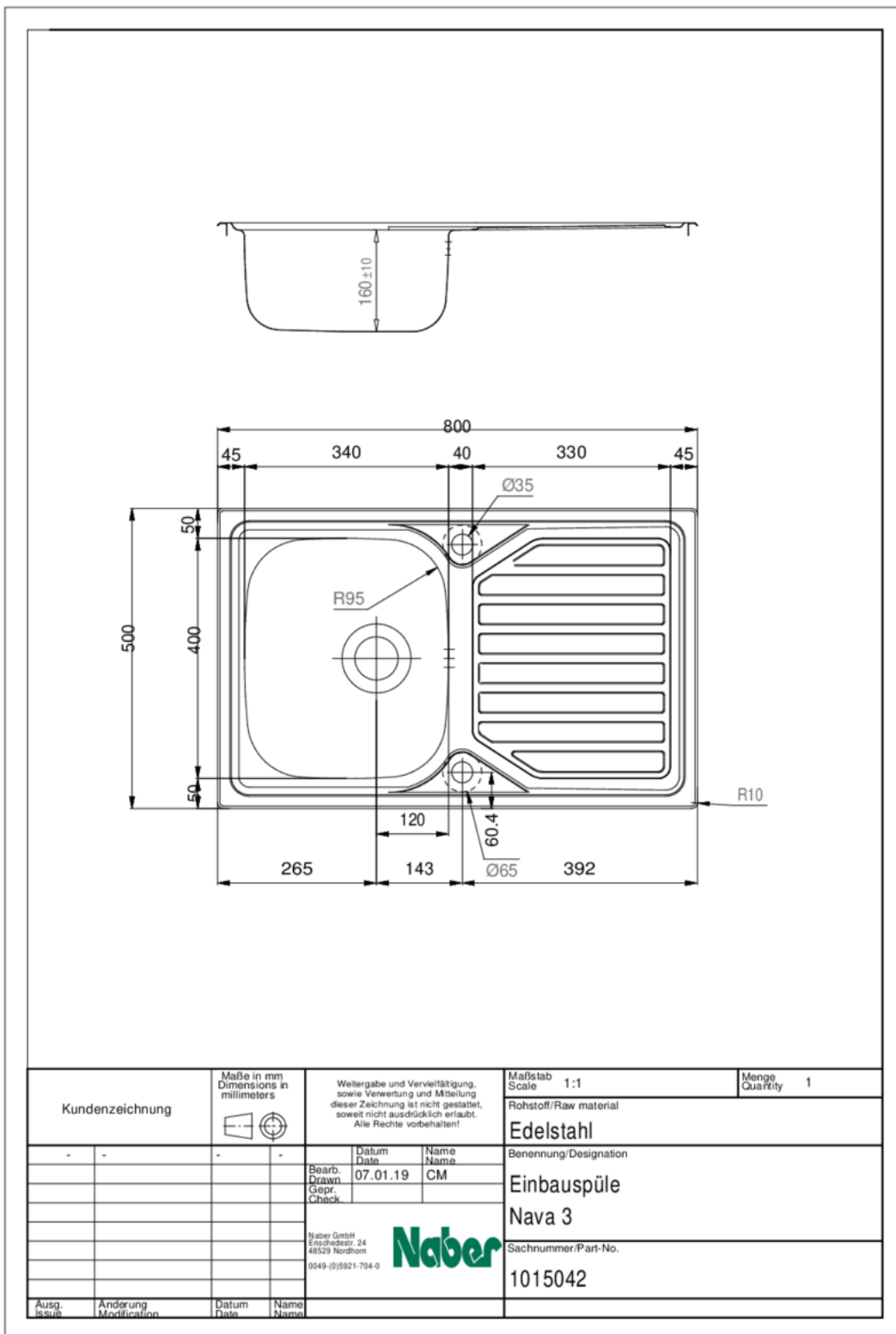
Ersatzteile

1010050 Drehexzentergarnitur, Ablaufgarnitur, 3 1/2" Siebkorbventil, für Nava 1–3

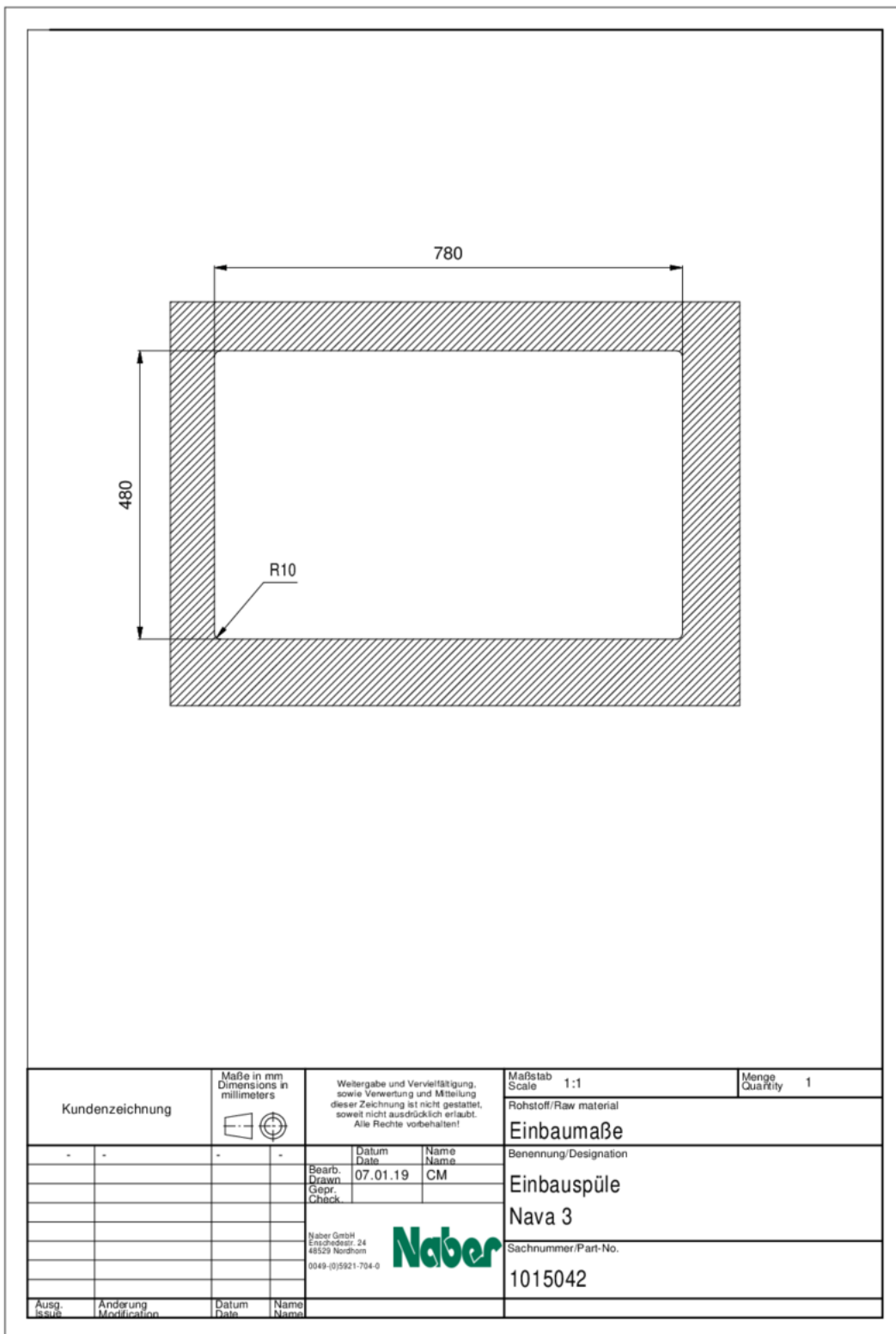
Empfehlungen

5011060	Drive 1, Spültischarmatur, chrom, Hochdruck
1111141	Edelstahl Systempflege, Reiniger,
1111142	Edelstahlreiniger Utral, Reiniger, 250 ml
1111143	Edelstahlpflegemittel Edelglanz, Reiniger, 250 ml

Maßskizze (PDF)



Einbaumaße (PDF)



Kundenzeichnung		Maße in mm Dimensions in millimeters	Weilergabe und Vervielfältigung, sowie Verwertung und Mitteilung dieser Zeichnung ist nicht gestattet, soweit nicht ausdrücklich erlaubt. Alle Rechte vorbehalten!		Maßstab Scale 1:1	Menge Quantity 1
-	-	-	-	Datum Date 07.01.19	Rohstoff/Raw material Einbaumaße	
				Name Name CM	Benennung/Designation Einbauspüle Nava 3	
				Naber GmbH Enschedestr. 24 48529 Nordhorn 0049-(0)5921-704-0	Sachnummer/Part-No. 1015042	
Ausg. Issus	Anderung Modification	Datum Date	Name Name			