

Nava 3

Produktnummer: 1041063

Konfiguration: Set (Spüle u. Armatur Drive 1)

Konfigurationsoptionen

1015042 | Edelstahl

1041063 | Set (Spüle u. Armatur Drive 1)

✓ Einbauspüle

✓ Exzentergarnitur

✓ 3 1/2" Siebkorbventil

Einbauspüle. Mit Abtropffläche, reversibel. 3 1/2" Siebkorbventil, Drehexzentergarnitur.

— geeignet für Arbeitsplattenstärken von 17 mm bis 40 mm

— Ausschnittmaß ca. 780 x 480 mm



[weitere Infos...](#)

Technische Daten

Artikeltyp	Spüle	Armaturenbank	Ja
Breite	800 mm	Lochbohrungen	2
Material	Edelstahl	Anordnung Becken	Reversibel
Einbauvariante	Einbauspüle	Anzahl Becken	1 Hauptbecken
Breite Hauptbecken	340 mm	Anzahl Überlaufstellen	1
Höhe Hauptbecken	160 mm	Abtropffläche	Mit geriffelter Abtropffläche
Tiefe Hauptbecken	400 mm	Ventilart	3 1/2" Siebkorbventil
Ausschnittmaß	ca. 780 x 480 mm	Überlauf	Überlauf im Hauptbecken
Spülenaußenradius (R)	10	Garnitur	Exzentergarnitur
Materialstärke Arbeitsplatte maximal	40 mm	Schrankbreite	450 mm
Materialstärke Arbeitsplatte minimal	17 mm	Garniturbetätigung	Drehexzenter
Anzahl Hahnlöcher	1	Beckeninnenradius (R)	95

Zubehör

1015013 Schneidbrett aus Glas, schwarz, 485 x 300 mm

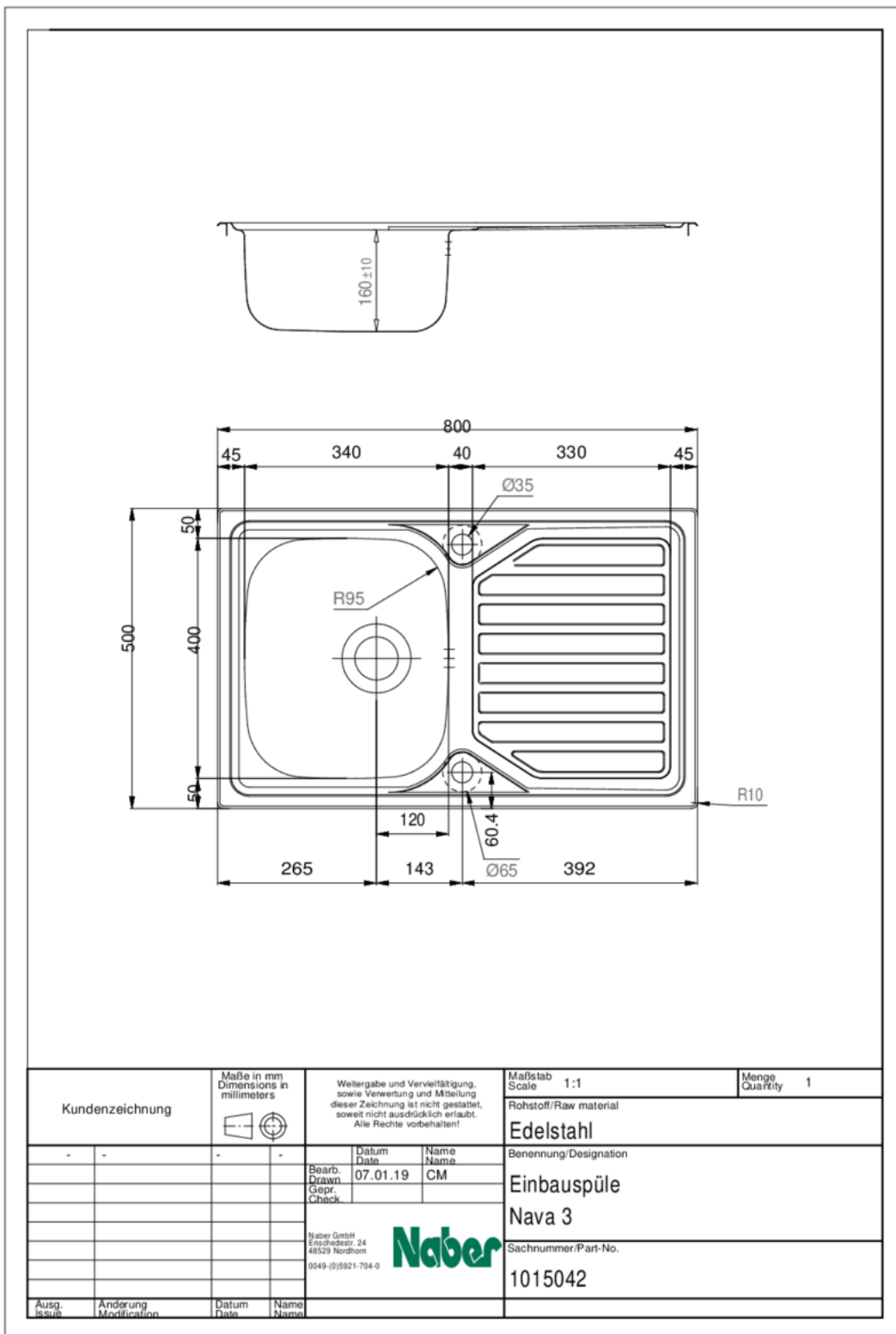
Ersatzteile

1010050 Drehexzentergarnitur, Ablaufgarnitur, 3 1/2" Siebkorbventil, für Nava 1–3

Empfehlungen

5011060	Drive 1, Spültischarmatur, chrom, Hochdruck
1111141	Edelstahl Systempflege, Reiniger,
1111142	Edelstahlreiniger Utral, Reiniger, 250 ml
1111143	Edelstahlpflegemittel Edelglanz, Reiniger, 250 ml

Maßskizze (PDF)



Einbaumaße (PDF)

