



PickUP F

Produktnummer: 1091011

Konfiguration: weiß glänzend

Konfigurationsoptionen

1091011 | weiß glänzend

1091012 | schiefer

1091013 | nero

1091014 | lava

1091015 | weiß matt

- ✓ Flächenbündige Spüle
- ✓ Einbauspüle
- ✓ Keramik

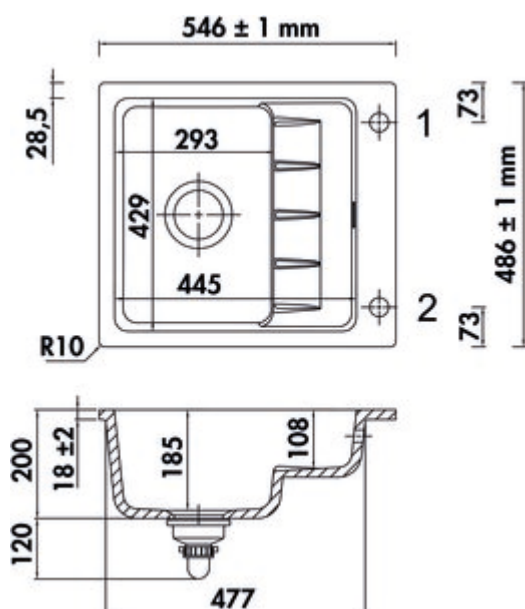
Einbauspüle, flächenbündig. Keramik, Einzelbecken mit zweiter Ebene, reversibel, 3½" Siebkorbventil mit Premium-Drehexzentergarnitur verchromt, Lochbohrung 1 + 2 durchgebohrt.

— geeignet für Arbeitsplattenstärken ab 30 mm

— benötigt einen umlaufenden Falz oder Auflagestege (Falztiefe 25 mm, Falzbreite 8 mm)

— Ausschnittmaß ca. 550 x 490 mm, R 12 mm

Design by Hans Winkler Design, Grafenau.



[weitere Infos...](#)

Technische Daten

| | | | |
|--------------------------------------|--|------------------------|--|
| Artikeltyp | Spüle | Armaturenbank | Ja |
| Breite | 546 mm | Lochbohrungen | 2 |
| Material | Keramik | Anordnung Becken | Reversibel |
| Designer | Design by Hans Winkler Design, Grafenau. | Anzahl Becken | 1 Hauptbecken |
| Einbauvariante | Flächenbündige Spüle Einbauspüle | Anzahl Überlaufstellen | 1 |
| Breite Hauptbecken | 293 mm | Abtropffläche | Mit integrierter Abtropffläche |
| Höhe Hauptbecken | 185 mm | Ventilart | 3 1/2" Siebkorbventil |
| Tiefe Hauptbecken | 429 mm | Überlauf | Überlauf im Hauptbecken |
| Ausschnittmaß | ca. 550 x 490 mm, R 12 mm | Garnitur | Exzentergarnitur, verchromt |
| Spülenaußenradius (R) | 10 | Schrankbreite | 600 mm |
| Materialstärke Arbeitsplatte minimal | 30 mm | Garniturbetätigung | Drehexzenter verchromt |
| Anzahl Hahnlöcher | 1 | Hinweis | benötigt einen umlaufenden Falz oder Auflagestege (Falztiefe 25 mm, Falzbreite 8 mm) wir empfehlen eine Armatur mit herausziehbarem Auslauf oder Schlauchbrause einzusetzen Spüle mit gefrästem Außenrand zum flächenbündigen Einbau. Arbeitsplattenstärke min. 30 mm. Achtung: Im Ausschnitt muss an der oberen Kante eine Fase von 2 mm x 45° angebracht werden! |

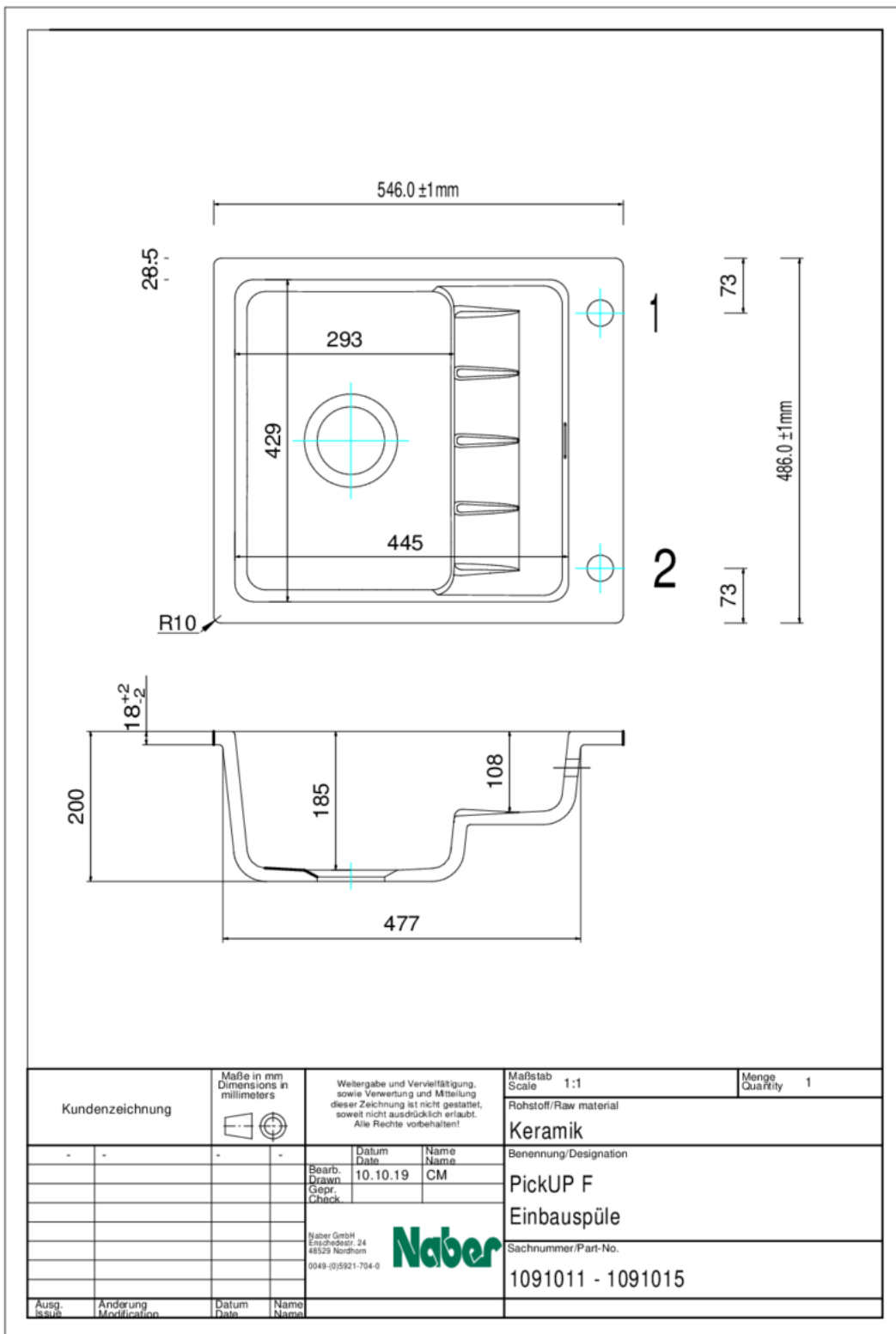
Zubehör

| | |
|---------|-----------------------------------|
| 1091038 | Beckeneinsatz, Zubehör, Edelstahl |
|---------|-----------------------------------|

Empfehlungen

| | |
|---------|---|
| 5023125 | Steel 2, Spültischarmatur, Edelstahl, Hochdruck |
|---------|---|

Maßskizze (PDF)



Einbaumaße (PDF)

