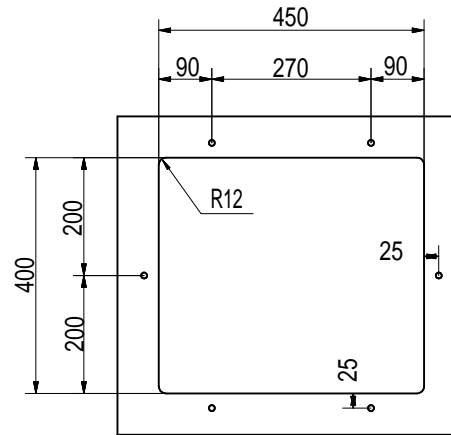
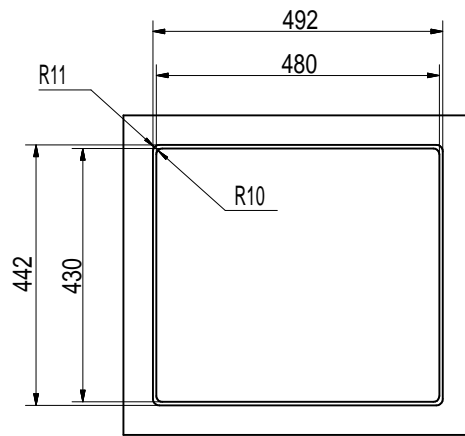


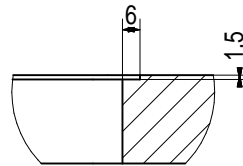
Flat-mounted installation
 built-in fitting hole:
 480x430 R10 mm
 cabinet 600 mm



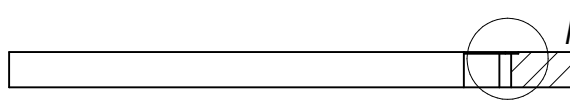
Undermounted installation
 undertop fitting hole:
 450x400 R12 mm
 n°6 holes \varnothing 10 mm depth 15 mm
 cabinet 600 mm



Flush installation
 built-in fitting hole:
 480x430 R10 mm
 filotop lowering:
 492x442x1,5 R11 mm
 cabinet 600 mm



DETTAGLIO
 SCALA 1 : 2



Kundenzeichnung		Maße in mm Dimensions in millimeters	Weitergabe und Vervielfältigung, sowie Verwertung und Mitteilung dieser Zeichnung ist nicht gestattet, soweit nicht ausdrücklich erlaubt. Alle Rechte vorbehalten!		Maßstab Scale 1:1	Menge Quantity 1
-		-		Datum Date 22.02.21	Einbaumaße	
-		-		Bearb. Drawn CM	Benennung/Designation	
-		-		Gepr. Check	Einbau-/Unterbauspüle	
-		-		Corno Piu PFU5		
-		-		Sachnummer/Part-No.		
-		-		1013126		
Ausg. Issue	Änderung Modification	Datum Date	Name Name			

