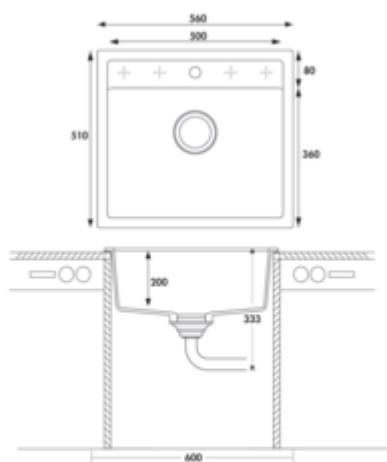


Angola 56

Productnummer: 1106021

Configuratie: graniet nero



Configuratie-opties

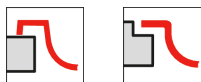
- 1106021 | graniet nero
- 1106022 | graniet espresso
- 1106023 | graniet metallico
- 1106025 | graniet magnolia
- 1106026 | graniet concrete
- 1106027 | graniet lava
- 1106028 | graniet nero assoluto

- ✓ Inbouw-spoelunit
- ✓ Vlakbouw spoelunit
- ✓ Composiet

Inbouw-spoelunit. Composiet, enkel bekken. 3½" zeefkorfventiel met draaiwaste-garnituur, verchromd. 5 Voorboringen, **boringen moeten ter plaatse doorgeslagen worden.**

Ook geschikt voor vlakbouw.

- geschikt voor werkbladdiktes van 22 mm tot 44 mm
- uitzaagafmeting ca. 545 x 495 mm (inbouw-spoelunit)
- ook bruikbaar in combinatie met warmwaterkranen (+/-100 °C)


[meer info...](#)

Technische gegevens

| | | | |
|----------------------------------|--|-------------------------|---|
| Type artikel | Spoelunit | Armatuur bank | Ja |
| Hoogte | 327,5 mm | Aantal gaten | 5 Voorboringen boringen moeten ter plaatse doorgeslagen worden |
| Breed | 560 mm | Let op fittingboring | voorgeboord |
| Materiaal | Composiet | Aantal bekkens | 1 Hoofdbekken |
| Installatievariant | Inbouw-spoelunit Vlakbouw spoelunit | Aantal overstroompunten | 1 |
| Breedte hoofdspoelbak | 500 mm | Ventilart | 3½" zeefkorfventiel |
| Hoogte hoofdspoelbak | 200 mm | Overloop | Overloop in het hoofdbassin |
| Diepte hoofdspoelbak | 360 mm | Garnitur | Excentrische set |
| Uitgesneden afmeting | ca. 545 x 495 mm (inbouw-spoelunit) | Kastbreedte | 600 mm |
| Maximale dikte werkbladmateriaal | 44 mm | Garneer activering | Verchromd roterend excentriek |
| Minimale dikte werkbladmateriaal | 22 mm | Geschikt voor | ook bruikbaar in combinatie met warmwaterkranen (+/-100 °C) |

Onderdelen

| | |
|---------|--|
| 1106062 | Draaiwaste-kraan, Afloopgarnituur, 3½" zeefkorfventiel, voor Angola 56 |
| 1106065 | Zeefkorf-element handbediend, Toebehoren, voor Singoli 600, Angola 56 |

Afmetingen installatie (PDF)

