

## WESCO® Tafelonderstel ATG420

Productnummer: 3032257

Configuratie: roestvrij staalkleurig geborsteld

### Configuratie-opties

3032257 | roestvrij staalkleurig geborsteld

3032258 | zwart mat

✓ Tafelonderstel

✓ Tafelonderstel

✓ Draagkracht: 120 kg

Onderstel in actueel design.

— profiel voet 100 x 30 mm

— onderstel 720 x 100 x 800 mm (H x B x D)

— 1 VE = 1 loper

Alle meubelstukken worden met betrekking tot het order naar wens van de klant in Duitsland vervaardigd.

Max. belastbaarheid: 120 kg (per paar)

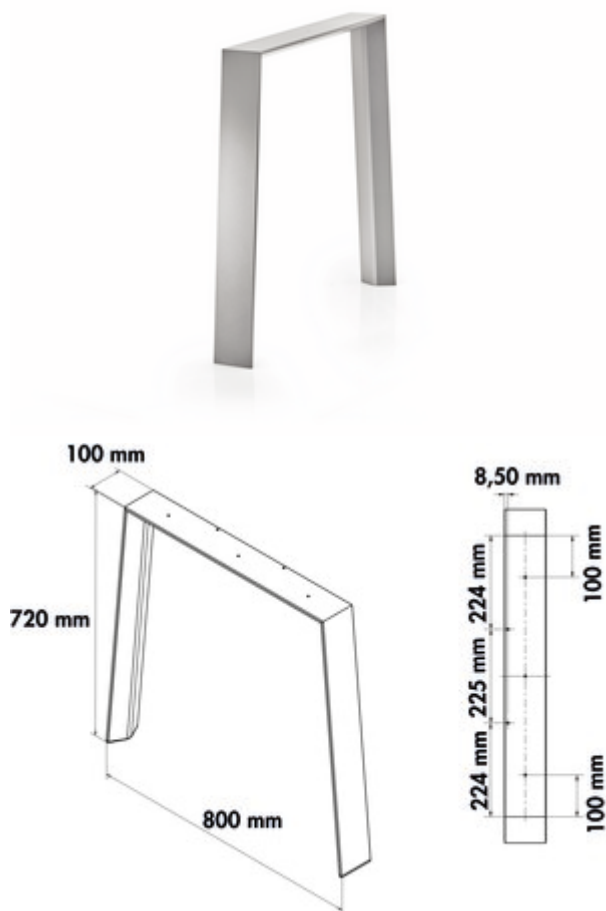
Max. maten van het tafelblad: 2400 x 1200 mm

Geen gebruik van glazen-, keramische- en granietbladen mogelijk.

Maten voor speciale vervaardiging van onderstellen (3504999):

min. 250 x 400 mm (H x D)

max. 1100 x 1200 mm (H x D)


[meer info...](#)

### Technische gegevens

Type artikel	Tafelonderstel	Afmetingen profiel	100 x 30 mm
Merk	WESCO®	Type frame	Tafelonderstel
Breed	100 mm	Vorbereiding voor	APL-blad
Materiaal	aluminium	Afmetingen profiel voet/vloerplaat	100 x 30 mm
Oppervlak/coating	geborsteld	Afmetingen bovenste montageplaat	100 x 673 mm
Opmerking	Alle meubelstukken worden met betrekking tot het order naar wens van de klant in Duitsland vervaardigd. Geen gebruik van glazen-, keramische- en granietbladen mogelijk. tafelblad niet in de leveringsomvang inbegrepen	Bovenste breedte	673 mm
Geschikt voor	vrijstaande tafels	Breedte onder	800 mm
Vorm	schuin	Max. Afmetingen voor tafelblad	2400 x 1200 mm
Draagkracht	120 kg	Hoogte zonder APL	720 mm
Met montageplaat	Ja		