

Module LIC Home Base

Numéro de produit: 7061288

Configuration: blanc

Options de configuration

7061288 | blanc

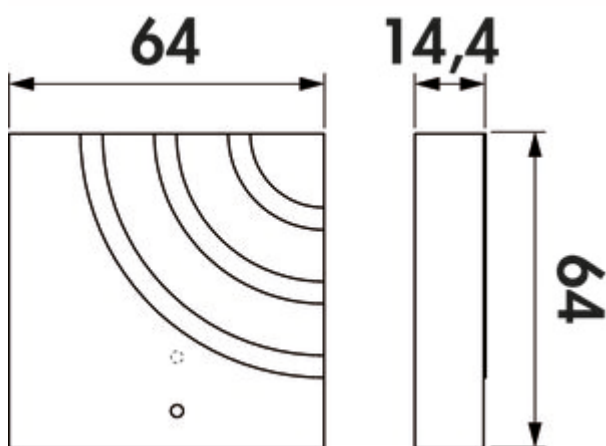


- ✓ Composant modulaire
- ✓ 1.000 mm
- ✓ 230 VAC / 5 V

Le module de base domestique LIC sert de passerelle pour connecter les convertisseurs de fonction LUMICA® FW aux réseaux domestiques intelligents.

Exigences relatives à l'exploitation

- Zigbee® Bridge existant (nous recommandons le Philips HUE Bridge)
- commande de la lumière existante de la série de convertisseurs de fonction LUMICA® FW
- contrôle par entrée vocale, application ou télécommande
- commande vocale en combinaison avec un Zigbee® Bridge et un Smart Speaker (par ex. Amazon Echo, Google Assistant, non compatible avec Apple HomeKit)
- jusqu'à 4 groupes de luminaires peuvent être commandés
- Les commandes d'éclairage existantes de la série convertisseurs de fonction LUMICA® FW peuvent être installées ultérieurement sans effort.
- une télécommande à 1 ou 4 canaux est indispensable pour l'entraînement
- 230 VAC, 5 V
- 2,4 GHz
- câble d'alimentation de 1000 mm avec bloc d'alimentation enfichable



[plus d'infos...](#)

Fiche technique

Type d'article	Composant modulaire	Ampoule remplaçable	Non
Largeur	64 mm	Longueur du câble d'alimentation (primaire)	1.000 mm
Tension du réseau	230 VAC / 5 V	Smarthome	Google Home Amazon Alexa
Forme	carré	Nombre de groupes de luminaires pouvant être commandés	4