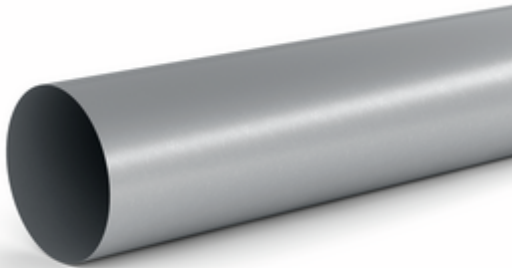


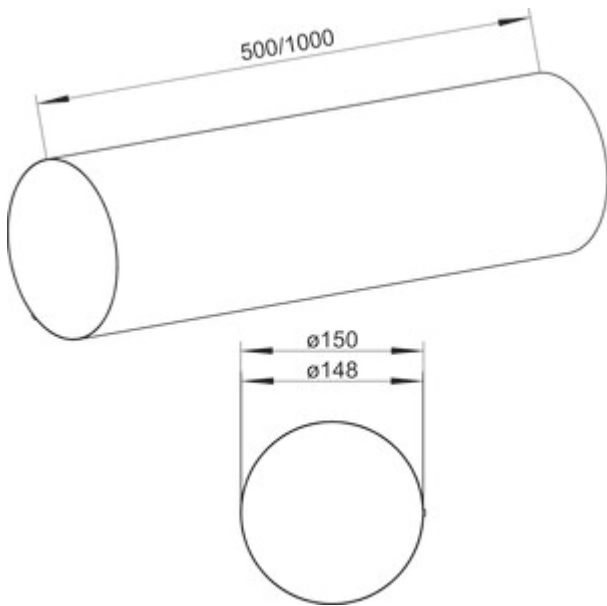
STEEL flow SR-R 150 Rundrohr



Produktnummer: 4061010
 Konfiguration: L 1000 mm, verzinkter Stahl

Konfigurationsoptionen
 4061009 | L 500 mm, verzinkter Stahl
 4061010 | L 1000 mm, verzinkter Stahl

- ✓ Lüftungsrohr
- Lüftungsrohr.
- Ø 148 mm (Anschlussmaß innen)
- einkürzbar



[weitere Infos...](#)

Technische Daten

Artikeltyp	Lüftungsrohr	Form	rund
Marke	STEEL flow	Außendurchmesser	150 mm
Breite	1.000 mm	Anschlussdurchmesser	148 mm
Material	verzinkter Stahl	Systemmaß	150
Oberfläche/Beschichtung	verzinkt	Anschlussform	rund
Eigenschaften	kürzbar	Lüftungssystem	COMPAIR STEEL flow® 150

Einbaumaße (PDF)

