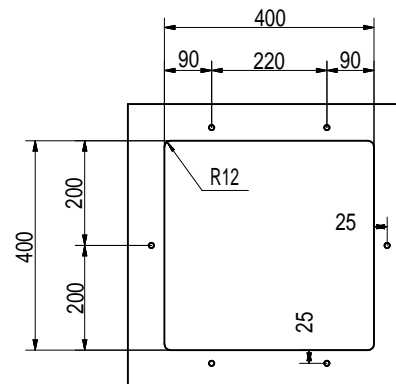
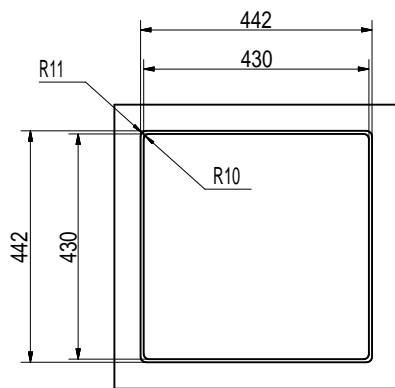


Einbauspüle

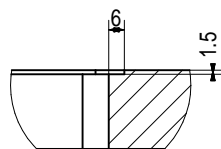


Unterbauspüle

Befestigungsbohrungen an der Unterseite
6 Bohrungslöcher \varnothing 10 mm, Tiefe 15 mm



Flächenbündiger Einbau



Detail 1:2

Kundenzeichnung	Maße in mm Dimensions in millimeters	Weitergabe und Vervielfältigung, sowie Verwertung und Mitteilung dieser Zeichnung ist nicht gestattet, soweit nicht ausdrücklich erlaubt. Alle Rechte vorbehalten!	Maßstab Scale	1:1	Menge Quantity	1
			Rohstoff/Raw material	Einbaumaße		
-	-	-	Datum Date	22.02.21	Name Name	CM
			Bearb. Drawn			
			Gepr. Check			
			Naber GmbH Enschelstr. 24 46229 Northorn 0049-(0)5821-704-0			
			Naber			
			Benennung/Designation			
			Einbau-/Unterbauspüle Corno Basso 3			
			Sachnummer/Part-No.			
			1013141			
Ausg. Issue	Änderung Modification	Datum Date	Name Name			