

Barre d'espacement de la paroi arrière

Numéro de produit: 1111146

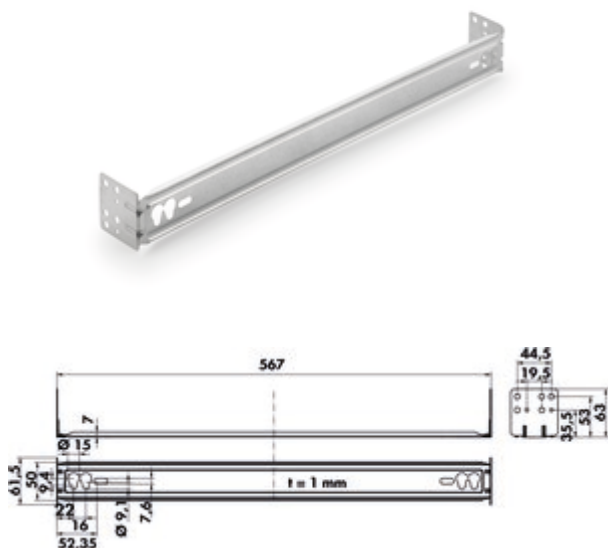
Configuration:

Options de configuration

1111146 |

- ✓ Matériel de raccord
- ✓ Matériau: acier galvanisé

Pour renforcer les armoires sans paroi arrière, fixation au mur ou aux parois intérieures de l'armoire – également pour les transformations de cuisinières.


[plus d'infos...](#)

Fiche technique

Type d'article	Matériel de raccord	Montage/fixation	À visser sur la paroi du meuble Montage mural
Hauteur	63 mm	Convient pour	Pour renforcer les armoires sans paroi arrière également pour les transformations de cuisinières
Largeur	567 mm	Forme	angulaire
Matériau	acier galvanisé		