

Bewegungsschalter

Motion switch

Interrupteur de mouvement

für Emotion Driver / for Emotion Driver / pour Emotion Driver





DE - GENERELLE SICHERHEITSHINWEISE

1. Montage-/Gebrauchsanleitung vor Gebrauch sorgfältig lesen.
2. Aufbewahren für späteres Nachschlagen. 3. Einbau und Montage nur durch eine Elektrofachkraft unter Beachtung der geltenden nationalen Vorschriften. 4. Nur für den bestimmungsgemäßen Gebrauch verwenden (Innenbereich, Küchen usw.). 5. Zur Vermeidung von Gefährdungen darf eine beschädigte äußere flexible Leitung ausschließlich vom Hersteller oder einer vergleichbaren Fachkraft ausgetauscht werden. 6. Vorsicht bei scharfen Kanten. Verletzungsgefahr! 7. Reinigung mit einem feuchten Tuch. Keine starken Reinigungsmittel verwenden. 8. Weiterentwicklungen und technische Änderungen vorbehalten. 9. Bei Nichtbeachtung der Anleitung können Schäden am Gerät, Brand oder andere Gefahren auftreten und die Gewährleistung des Herstellers erlischt.

GB - GENERAL SAFETY INFORMATION

1. Read the assembly instructions/instruction manual carefully before use.
2. Keep in a safe place for future reference. 3. Ensure that all installation and assembly work is carried out by a qualified electrician in line with the valid national regulations. 4. Only use as intended (indoors, kitchen etc.). 5. To avoid risks, any external flexible hoses showing signs of damage may only be replaced by the manufacturer or a qualified specialist.
6. Be careful of sharp edges. Risk of injury! 7. Clean with a damp cloth. Do not use strong cleaning agents. 8. Subject to further developments and technical modification. 9. Non-observance of the instructions could lead to damage to the device, fire or other risks, and will invalidate the manufacturer's warranty.

FR - CONSIGNES GÉNÉRALES DE SÉCURITÉ

1. Lisez attentivement les instructions d'installation / d'utilisation avant utilisation. 2. À conserver pour une consultation ultérieure. 3. Installation et montage uniquement par un électricien qualifié conformément à la réglementation nationale en vigueur. 4. Convient uniquement pour l'usage prévu (intérieur, cuisine, etc.). 5. Pour éviter tout risque, un câble flexible externe endommagé ne doit être remplacé que par le fabricant ou par un professionnel qualifié. 6. Attention aux arêtes vives. Risque de blessure ! 7. Nettoyer avec un chiffon humide. Ne pas utiliser de produits de nettoyage agressifs. 8. Sous réserve d'améliorations au cours du développement et de modifications techniques. 9. Le non-respect des instructions peut entraîner des dégradations de l'appareil, un incendie ou d'autres dangers, et l'annulation de la garantie constructeur.

NL - ALGEMENE VEILIGHEIDSAANWIJZINGEN

1. Montage-/gebruiksaanwijzing vóór gebruik zorgvuldig lezen. 2. Bewaren voor toekomstig gebruik. 3. Inbouw en montage enkel door een electricien onder inachtneming van de geldende landelijke voorschriften. 4. Alleen voor het beoogde gebruik gebruiken (binnenshuis, keuken enz.). 5. Ter vermindering van gevaren mag een beschadigde buitenste flexibele leiding uitsluitend door de fabrikant of een vergelijkbare vakman vervangen worden. 6. Voorzichtig bij scherpe randen. Verwondingsgevaar! 7. Reiniging met een vochtige doek. Geen sterk schoonmaakmiddel gebruiken. 8. Verdere ontwikkelingen en technische wijzigingen voorbehouden. 9. De niet-naleving van de gebruiksaanwijzing kan leiden tot schade aan het apparaat, brand of andere gevaren en het vervallen van de garantie van de fabrikant.

ES - INSTRUCCIONES GENERALES DE SEGURIDAD

1. Lea atentamente las instrucciones de montaje y uso antes de utilizar el producto. 2. Guarde el manual para futuras consultas. 3. La instalación y el montaje solo deben ser realizados por electricistas cualificados de acuerdo con las normas nacionales aplicables. 4. Utilice el producto únicamente para el uso previsto (interiores, cocinas, etc.). 5. Si el cable flexible externo se daña, solo deberá ser reemplazado por el fabricante o un profesional similar para evitar riesgos. 6. Tenga cuidado con los bordes afilados. ¡Peligro de lesiones! 7. La limpieza se debe realizar con un paño húmedo. No utilice productos de limpieza agresivos. 8. Sujeto a nuevos desarrollos y cambios técnicos. 9. El incumplimiento de las instrucciones puede dar lugar a daños en el aparato, incendios u otros peligros y supone la anulación de la garantía del fabricante.

IT - AVVERTENZE GENERALI PER LA SICUREZZA

1. Leggere attentamente le istruzioni di montaggio/per l'uso. 2. Conservare per eventuali consultazioni future. 3. Installazione e montaggio vanno

eseguiti esclusivamente da un elettricista esperto nel rispetto delle disposizioni nazionali vigenti. 4. Da utilizzare solo per la sua destinazione d'uso (interni, cucina, ecc.). 5. Per evitare pericoli, un eventuale tubo flessibile esterno danneggiato può essere sostituito esclusivamente dal produttore o da un elettricista esperto. 6. Fare attenzione agli spigoli vivi. Pericolo di lesioni! 7. Pulire con un panno umido. Non utilizzare detergenti aggressivi. 8. Con riserva di modifiche tecniche e sviluppi ulteriori. 9. In caso di inosservanza delle istruzioni, possono verificarsi danni all'apparecchio, incendi o altri pericoli, con conseguente decadenza della garanzia del produttore.

GR - ΓΕΝΙΚΕΣ ΥΠΟΔΕΙΞΕΙΣ ΓΙΑ ΤΗΝ ΑΣΦΑΛΕΙΑ

1. Διαβάστε προσεκτικά τις οδηγίες συναρμολόγησης/χρήσης πριν από τη χρήση. 2. Φυλάξτε τις για μελλοντική χρήση. 3. Τοποθετήστε και συναρμολογήστε μόνο από εξειδικευμένο ηλεκτρολόγο, λαμβάνοντας υπόψη τις ισχύουσες εθνικές προδιαγραφές. 4. Να γίνεται χρήση μόνο σύμφωνα με την προβλεπόμενη χρήση (εσωτερικοί χώροι, κουζίνας κ.λπ.). 5. Για την αποφυγή κινδύνων, ένα εξωτερικό εύκαμπτο καλώδιο που έχει υποστεί ζημιά επιτρέπεται να αντικαθίσταται αποκλειστικά από τον κατασκευαστή ή από παρόμοιο εξειδικευμένο τεχνικό. 6. Προσέξτε τις αιχμηρές ακμές. Κίνδυνος τραυματισμού! 7. Καθαρισμός με ένα βρεγμένο πανί. Μη χρησιμοποιείτε ισχυρά καθαριστικά. 8. Με την επιφύλαξη τεχνολογικών εξελίξεων και τεχνικών τροποποιήσεων. 9. Σε περίπτωση μη τήρησης των οδηγιών μπορεί να εμφανιστούν ζημιές στη συσκευή, πυρκαγιά ή άλλοι κίνδυνοι και η εγγύηση του κατασκευαστή παύει να ισχύει.

PT - INSTRUÇÕES GERAIS DE SEGURANÇA

1. Ler atentamente as instruções de montagem/utilização antes da utilização. 2. Guardar para consulta futura. 3. A instalação e a montagem devem ser realizadas exclusivamente por um electricista, mediante o cumprimento das normas nacionais válidas. 4. Utilizar exclusivamente para o uso previsto (interior, cozinha, etc.). 5. Para prevenção de perigos, um tubo flexível externo que esteja danificado deve ser substituído exclusivamente pelo fabricante ou por um técnico equiparável. 6. Cuidado com arestas cortantes. Perigo de lesão! 7. Limpeza com um pano húmido. Não utilizar produtos de limpeza fortes. 8. Reserva-se o direito a efetuar melhorias e modificações técnicas. 9. No caso de incumprimento das instruções, podem ocorrer danos no aparelho, incêndio ou outros perigos e a garantia do fabricante é anulada.

SE - GENERELLA SÄKERHETSÅNVISSNINGAR

1. Läs monterings-/bruksanvisningen noggrant före användning. 2. Sparas för senare bruk. 3. Installation och montering får utföras endast av behörig elektriker med beaktande av gällande nationella föreskrifter. 4. För användning endast såsom avsett (inomhus, kök etc.). 5. För undvikande av faror får en skadad yttre böglig ledning bytas ut endast genom tillverkaren eller jämförbar specialist. 6. Se upp med vassa kanter. Risk för personskador! 7. Rengöring med fuktigt trasa. Använd inte starka rengöringsmedel. 8. Med förbehåll för vidareutveckling och tekniska ändringar. 9. Om anvisningen inte beaktas kan skador uppstå på enheten, brand eller andra faror uppträda och tillverkarens garanti upphöra att gälla.

DK - GENERELLE SIKKERHEDSHENVISNINGER

1. Læs monterings-/bruksanvisninger grundigt inden brug. 2. Opbevar til senere brug. 3. Indbygning og montering kun af en elektriker under hensyntagen til de gældende nationale bestemmelser. 4. Brug kun formålsbestemt (indendørs, køkkener osv.). 5. For at undgå risici må en beskadiget uventigt fleksibel ledning kun udskiftes af producenten eller en tilsvarende fagmand. 6. Forsigtig ved skarpe kanter. Fare for kvæstelser! 7. Rengøring med en fugtig klud. Brug ingen stærke rengøringsmidler. 8. Videreudviklinger og tekniske ændringer forbeholdt. 9. Ved manglende overholdelse af vejledningen kan der opstå skader på apparatet, brand eller andre risici og producentens garanti bortfalder.

FI - YLEISET TURVALISUUSOHJEET

1. Lue asennus- ja käyttöohje huolellisesti ennen käyttöö. 2. Säilytä myöhempää käyttöä varten. 3. Kiinnitys ja asennus ainoastaan sähköalan asiantuntijan toimesta voimassa olevat puhdistusasetukset huomioon ottaen. 4. Ainoastaan tarkoitukseenmukaisesti käytettäväksi (sisätiloissa, keittiössä ym.). 5. Vaaratilanteiden välttämiseksi varoitusten joustavan ulkoisen johdon saa vaihtaa ainoastaan valmistaja tai vastaava alan ammattilainen. 6. Varo teräviä reunoja. Loukkaantumista varten! 7. Puhdistus kostealla liinalla. Älä käytä voimakkaita puhdistusaineita. 8. Oikeudet jatkokehitykseen ja teknisiin muutoksiin pidätetään. 9. Ohjeen huomiotta jättäminen voi aiheuttaa vaurioita laitteissa, tulipalon tai muita vaaratilanteita ja valmistajan takuun menettämisen.

NO - GENERELLE SIKKERHETSANVISNINGER

1. Les monterings- og bruksanvisningen nøye før bruk. 2. Oppbevar for senere referanse. 3. Oppstilling og montering skal gjøres av en faglært

elektriker i samsvar med gjeldende, nasjonalt regelverk. 4. Skål kun brukes til sitt egentlige formål (innendørs, på kjøkken osv.). 5. Hvis den er skadet, skal den fleksible ledningen bare bytes av produsenten eller en annen fagperson så all fare unngås. 6. Vær forsiktig med skarpe kanter. Fare for personskade! 7. Rengjøring med fuktig klut. Ikke bruk sterke rengjøringsmidler. 8. Det tas forbehold om videreutvikling og tekniske forandringer. 9. Manglende overholdelse av anvisningene kan medføre skade på apparatet, brann eller andre farer og at produsentens garanti opphører.

RO - INSTRUCȚIUNI GENERALE DE SIGURANȚĂ

1. Înainte de utilizare este necesară lecturarea atentă a instrucțiunilor de montaj / utilizare. 2. A se păstra pentru o consultare ulterioară. 3. Instalarea și montajul pot fi efectuate numai de către un electrician specializat, cu respectarea reglementărilor naționale în vigoare. 4. Este permisă folosirea numai pentru utilizarea conform destinației (interior, bucătării etc.). 5. Pentru evitarea pericolelor este permisă înlocuirea unei conexiuni flexibile exterioare deteriorate exclusiv de către producător sau de către un specialist similar. 6. Atenție la canturile ascuțite. Pericol de rănire! 7. Curățarea cu o lavetă umeză. Nu este permisă utilizarea de soluții de curățare puternice. 8. Rezervat dreptul de a realiza perfecționări și modificări de natură tehnică. 9. În caz de nerespectare a instrucțiunilor se pot produce defecțiuni la nivelul echipamentului, înecudu sau alte pericole, iar garanția producătorului încetează.

RU - ОБЩИЕ ПРАВИЛА ТЕХНИКИ БЕЗОПАСНОСТИ

1. Перед использованием внимательно прочтите инструкцию по монтажу/эксплуатации. 2. Сохраните для дальнейшего использования в качестве справочного материала. 3. Установка и монтаж выполняются только профессиональным электриком в соответствии с действующими национальными предписаниями. 4. Используйте только по прямому назначению (в помещениях, кухнях и т. д.). 5. В целях обеспечения безопасности замену поврежденного внешнего гибкого кабеля должен проводить только производитель или аналогичный специалист. 6. Остерегайтесь острых краев. Опасность получения травм! 7. Очищать влажной ветошью. Не использовать агрессивных чистящих средств. 8. Компания оставляет за собой право на усовершенствование и внесение технических изменений.

CZ - VŠEOBECNÁ BEZPEČNOSTNÍ UPOZORNĚNÍ

1. Návod k montáži/použití si pozorně přečtěte před použitím. 2. Uchovejte jej, abyste do něj mohli v budoucnu nahlédnout. 3. Zabudování a montáž smí provádět pouze kvalifikovaný elektrikář při zohlednění platných národních předpisů. 4. Používejte pouze v souladu s určením (vnitřní prostory, kuchyně atd.). 5. Pro zabránění nebezpečí smí poškozené vnější flexibilní vedení vyměnit pouze výrobce nebo obdobný odborník. 6. Dávejte pozor v případě ostrých hran. Nebezpečí zranění! 7. Čištění pomocí vlhké utěrky. Nepoužívejte silné čističí prostředky. 8. Další vývoj a technické změny vyhrazeny. 9. V případě nedodržání návodu může dojít k poškození přístroje, požáru nebo vzniku jiných nebezpečí a skončí záruka poskytovaná výrobcem.

HR - OPĆE SIGURNOSNE NAPOMENE

1. Prije uporabe pažljivo pročitajte Upute za montažu/uporabu. 2. Spremiti za slučaj potrebe. 3. Ugradnju i montažu obavlja stručan električar uzvažujući aktualne državne propise. 4. Upotrijebiti samo za pravilnu uporabu (zatvoreni prostor, kuhinje, itd.). 5. Da bi se izbjegla opasnost, oštećenje vanjski fleksibilni vod smije zamijeniti jedino proizvođač ili odgovarajući stručnjak. 6. Oprez kod oštih rubova. Opasnost od ozljeđaja! 7. Čistiti vlažnom krpom. Ne upotrebljavati jaka sredstva za čišćenje. 8. Zadržati pravu na nadogradnje i tehničke promjene. 9. Kod neuvažavanja uputa može doći do oštećenja uređaja, požara ili drugih opasnosti te će se poništiti jamstvo proizvođača.

HU - ÁLTALÁNOS BIZTONSÁGI UTASÍTÁSOK

1. Az összeszerelési/használati útmutatót használat előtt körültekintően olvassa el. 2. Őrizze meg, hogy később is utána tudjon olvasni. 3. A beépítés és felszerelés csak villanyszerelő végezheti az érvényes nemzeti előírások figyelembevételével. 4. Csak rendeltetészerűen használja (beltérben, konyhában, stb.). 5. A veszélyeztetések elkerülése érdekében a megsérült külső rugalmas vezeték cseréjét kizárólag a gyártó vagy megfelelő szakember végezheti. 6. Vigyázzon az éles széléknél! Sérülésveszély! 7. Tisztítás nedves ruhával. Ne használjon agresszív tisztítószereket. 8. A továbbfejlesztés és a műszaki változtatás joga fenntartva. 9. Az útmutató figyelmen kívül hagyása esetén a készülék károsodhat, tűz keletkezhet vagy egyéb veszélyes helyzet alakulhat ki, és a gyártói garancia érvényesülhet.

SK - VŠEOBECNÉ BEZPEČNOSTNÉ POKYNY

1. Pred použitím si dôkladne prečítajte návod na montáž a použitie.

2. Uchovajte pre ďalšie použitie. 3. Zabudovanie a montáž môže vykonať len kvalifikovaný elektrikár pri dodržaní platných národných predpisov. 4. Používajte len správnym spôsobom (interiér, kuchyňa atď.). 5. V rámci predchádzajaca nebezpečenstva môže poškodené vonkajšie flexibilné vedenie vymeniť len odborník výrobcu alebo porovnateľný odborný pracovník. 6. Dávajte pozor na ostré hrany. Nebezpečenstvo zranenia! 7. Čistite vlhkou handrou. Nepoužívajte agresívne čistiace prostriedky. 8. Úpravy a technické zmeny vyhradené. 9. Pri nedodržaní návodu môže dôjsť k poškodeniu zariadenia, k požiaru alebo inému nebezpečenstvu a zániku záruky výrobcu.

SI - SPLOŠNA VARNOSTNA NAVODILA

1. Pred uporabo pazno preberite navodila za montažo/uporabo. 2. Shranite jih za poznejšo uporabo. 3. Vgradnjo in montažo lahko izvajajo samo električarji ob upoštevanju veljavnih nacionalnih predpisov. 4. Uporabljajte le za predvideno uporabo (v notranjih prostorih, kuhinjah itd.). 5. Da ne pride do poškodb, lahko poškodovano zunanjo fleksibilno napeljavno amena je proizvajalek ali primerljiv strokovnjak. 6. Predvidno pri ostrih robovih. Obstaja nevarnost poškodb! 7. Čistite z vlažno krpo. Ne uporabljajte močnih čistil. 8. Pridržujemo si pravico do nadaljnje razvoja in tehničnih sprememb. 9. Če navodil ne upoštevate, lahko pride do poškodb naprave, požara ali drugih nevarnosti in garancija proizvajalca preneha veljati.

RS - ОПШТА БЕЗБЕДНОСНА УПУТСТВА

1. Пре употребе pažljivo прочитајте упутство за монтажу/употребу. 2. Сачувајте за касније прелиставање. 3. Уградња и монтажа само од стране квалификованог електричара и у складу са важећим националним прописима. 4. Користите само за наменуску употребу (унутрашњи простори, кухиње, итд.). 5. Да бисте избегли опасности, оштећени спољни флексибилни кабл може да се замени само од стране произвођача или сличног стручњака. 6. Чувајте се оштрих ивица. Опасност од повреда! 7. Почистите влажном крпом. Не користите јаке детерџенте. 8. Задржавамо право на даљу развој и техничке промене. 9. Непоштовање упутстава може довести до оштећења уређаја, пожара или других опасности, а у том случају се такође поништава гаранција произвођача.

TR - GENEL EMNİYET TALİMATLARI

1. Kullanmadan önce kurulum / kullanım talimatlarını dikkatle okuyun. 2. Daha sonra basurmak üzere saklayın. 3. Takma ve montaj, yalnızca bir uzman elektrikçi tarafından geçerli ulusal mevzuata uygun şekilde yapılmalıdır. 4. Sadece amacına uygun şekilde kullanın (iç mekânlarda, mutfak, vb.). 5. Her türlü riskin önüne geçmek amacıyla, hasar görmüş olan, esnek bir harici hat sadece üretici veya benzer niteliklere sahip bir uzman teknisyen tarafından yenisi ile değiştirilmelidir. 6. Keskin kenarlara dikkat edin. Yaralanma riski! 7. Nemli bir bezle temizleyin. Güçlü temizlik maddeleri kullanmayın. 8. Üründe yapılabilecek geliştirme ve teknik değışiklik hakları mahfuzdur. 9. Talimatlara uyulmaması, ünitede hasara, yangına veya diğer tehlikelerin ortaya çıkmasına neden olabilir ve üretici garantisini geçersiz kılar.

PL - OGÓLNE WSKAZÓWKI BEZPIECZEŃSTWA

1. Przed użyciem należy dokładnie przeczytać instrukcję montażu/użytkowania. 2. Instrukcję należy zachować na wypadek potrzeby skorzystania z niej w przyszłości. 3. Czynnności montażowe wolno przeprowadzać tylko elektrycywi z uwzględnieniem obowiązujących przepisów krajowych. 4. Stosować tylko zgodnie z przeznaczeniem (wewnątrz budynku, kuchnie itp.). 5. Aby uniknąć zagrożeń, uszkodzony zewnętrzny przewód giętki może wymienić wyłącznie producent lub specjalista dysponujący podobnymi kompetencjami. 6. Zachować ostrożność w przypadku ostrych krawędzi. Niebezpieczeństwo obrażeń! 7. Czyszczenie przy użyciu wilgotnej szmatki. Nie stosować mocnych środków czyszczących. 8. Zmiany wynikające z dalszego rozwoju oraz zmiany techniczne zastrzeżone. 9. W przypadku nieprzestrzegania instrukcji może dojść do uszkodzeń urządzenia, pożaru lub innych zagrożeń oraz wygaśnięcia gwarancji producenta.

BG - ОБЩИ УКАЗАНИЯ ЗА БЕЗОПАСНОСТ

1. Преди употреба прочетете внимателно инструкциите за монтаж/употреба. 2. Запазете за по-нататъшни справки. 3. Вграждането и монтажът трябва да се извършват само от квалифициран електротехник съгласно приложимите национални разпоредби. 4. Използвайте само по предназначение (интериор, кухни и др.). 5. За избягване на опасности повредения външен гъвкав кабел може да се сменя само от производителя или от подобен специалист. 6. Внимавайте с остри ръбове. Опасност от нараняване! 7. Почиствайте с влажна кърпа. Не използвайте силни почистващи препарати. 8. Запазете правото си на по-нататъшни подобрения и технически промени. 9. При не-

спазване на указанията могат да възникнат щети по уреда, пожар или други опасности, като това анулира гаранцията на производителя.

EE - ÜLDISED OHUTUSJUHISED

1. Enne kasutamist lugege hoolikalt paigaldus-/kasutusjuhendit. 2. Hoidke hilsemaks kasutamiseks alles. 3. Kokkupaneku ja paigaldusega tohivad kehtivate riiklike eeskirjade järgi tegeleda elektrikud. 4. Kasutage ainult sihipäraselt (ruumis sees, köökides jne). 5. Ohu vältimiseks tohib kahjustatud painduvaid väliskaableid vahetada ainult tootja või samaväärne spetsialist. 6. Olge ettevaatlik teravate servade suhtes. Vigastusohu! 7. Puhastage niiske lapiga. Ärge kasutage tugevatoimelisi puhastusvahendeid. 8. Tootearendus ja tehniliste muudatuste õigus on reserveeritud. 9. Juhendi eiramisel võib seade saada kahjustada, tekkida tulekahju või esineda muud ohud ning tootja garantii muutuda kehtetuks.

IE - GNÁTH-THREORACHA

1. Léigh an treoir feistithe/úsáide roimh úsáid. 2. Hoidke hilsemaks kasutamiseks alles. 3. Saineolaí leictreachais amháin a dhéanfaidh suiteáil agus feistiú agus ní mór cloí leis na rialacháin náisiúnta. 4. Ná úsáidtear é ach dá bhfuil sé beartaithe (laistigh, cistineacha, srl.). 5. Chun dainséar a sheachaint ní ceadmhach ach don déantúsóir nó saineolaí cosúil leis piobán solúbtha damáistithe a athsholáthar. 6. Aire, faobhair ghéara. Baol gortaithe! 7. Glan le héadach tais. Ná úsáid glantóirí láidre. 8. Coinnítear an ceart tuilleadh forbartha agus athruithe. 9. Mura gclóitear leis an treoir d'fhéadadh damáiste

LV – VISPĀRĪGIE DROŠĪBAS NORĀDĪJUMI

1. Pirms lietošanas uzmanīgi izlasiet montāžas/lietošanas pamācību. 2. Saglabājiet to turpmākai lietošanai. 3. Uzstādīšanu un montāžu drīkst veikt tikai speciālisti saskaņā ar valstī spēkā esošajiem noteikumiem. 4. Izmantojiet tikai paredzētajiem mērķiem (telpās, virtuvēs u.tml.). 5. Drošības apsvērumu dēļ bojātu ārējo elastīgo vadu drīkst nomainīt tikai

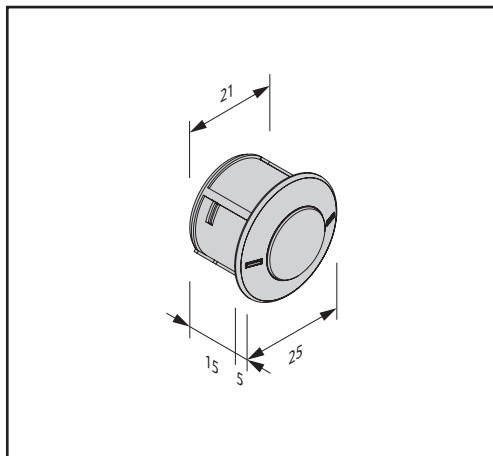
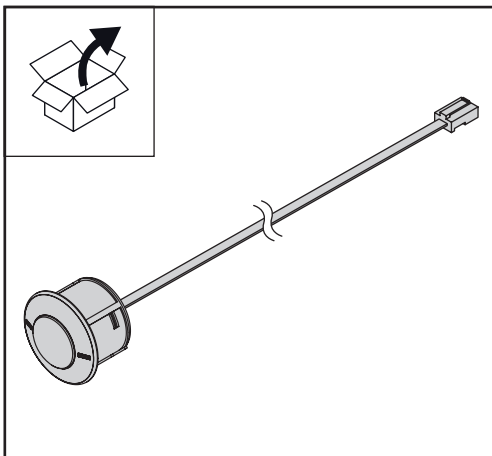
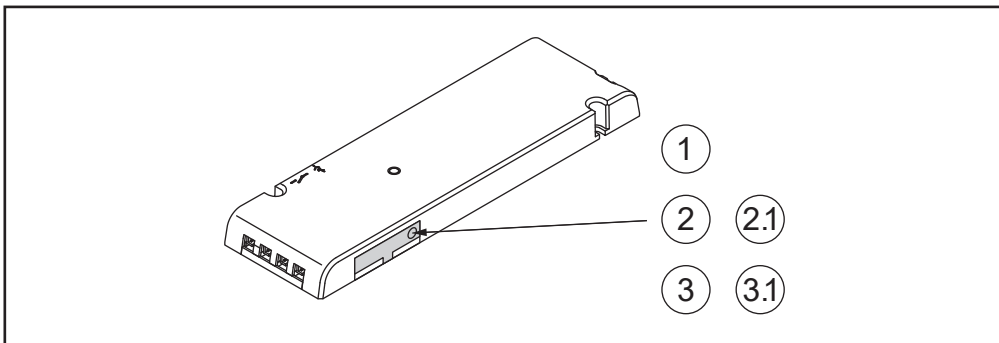
ražotājs vai līdzvērtīgs tehniskais speciālists. 6. Esiet uzmanīgi ar asām malām. Savainojumu gūšanas risks! 7. Tīriet ar mitru drānu. Neizmantojiet spēcīgus tīrīšanas līdzekļus. 8. Tiek paturētas tiesības veikt pilnveidojumus un tehniskas izmaiņas. 9. Ja netiek ievērota pamācība, var rasties ierīces bojājumi, ugunsgrēks vai cits apdraudējums, turklāt ražotāja garantija nav spēkā.

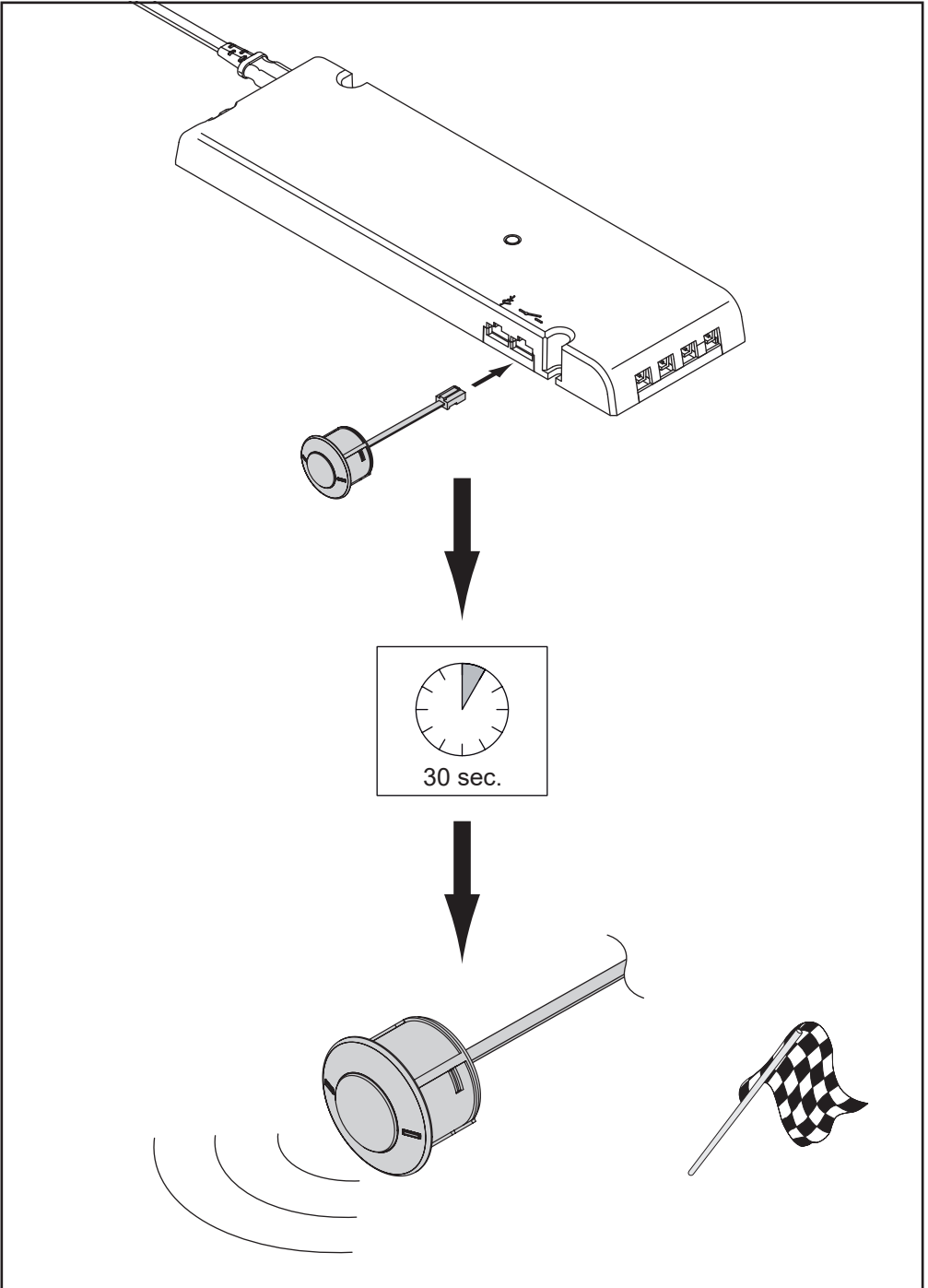
LT - BENDROSIS SAUGOS NUORODOS

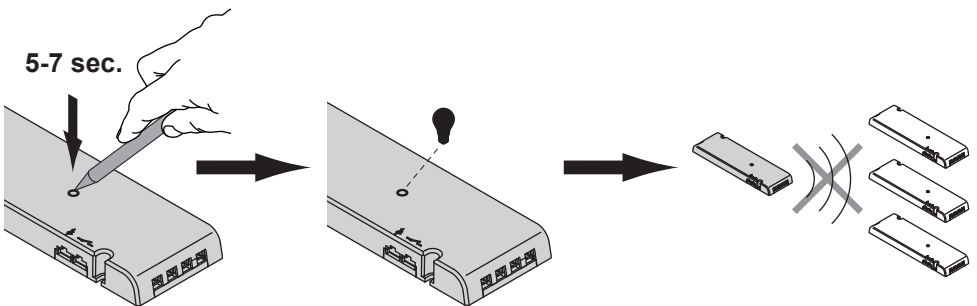
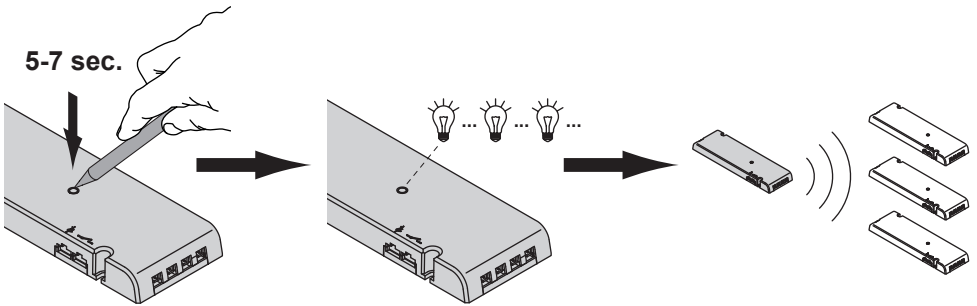
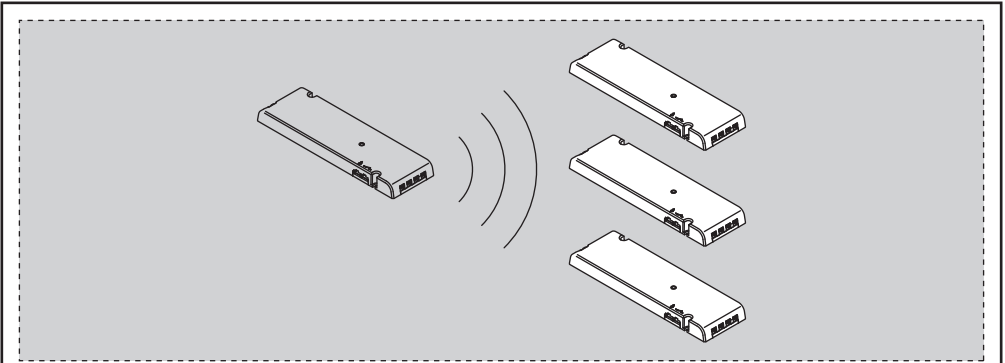
1. Prieš naudodami atidžiai perskaitykite montavimo / naudojimo instrukciją. 2. Išsaugokite, kad galėtumėte pasinaudoti vėliau. 3. Montuoti leidžiama tik kvalifikuotam elektrikui, laikantis šalyje galiojančių taisyklių. 4. Naudokite tik pagal paskirtį (vidaus srityje, virtuvėse ir t. t.). 5. Norint išvengti pavojaus, išorinį lankstųjį laidą leidžiama keisti tik gamintojui arba panašiam specialistui. 6. Būkite atsargūs su aštriomis briaunomis. Pavojus susižeisti! 7. Valykite drėgna šluoste. Nenaudokite agresyvių valymo priemonių. 8. Pasilikame teisę tobulinti ir atlikti techninius pakeitimus. 9. Nesilaikant instrukcijos, gali būti pažeistas prietaisas, kilti gaisras arba panašių pavojų bei taps negaliojanti gamintojo garantija.

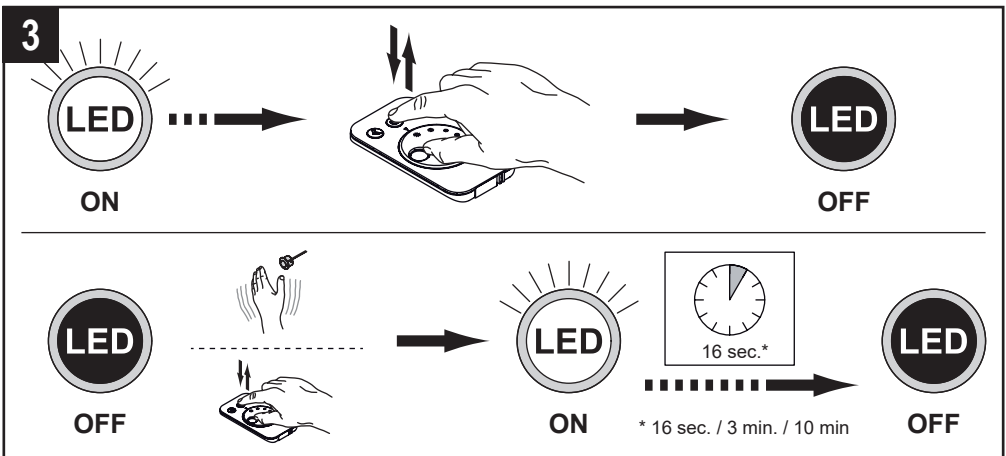
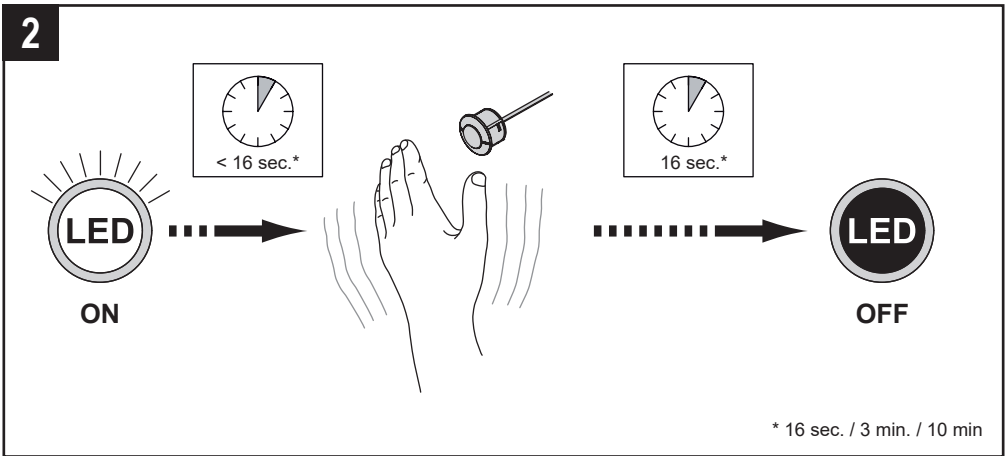
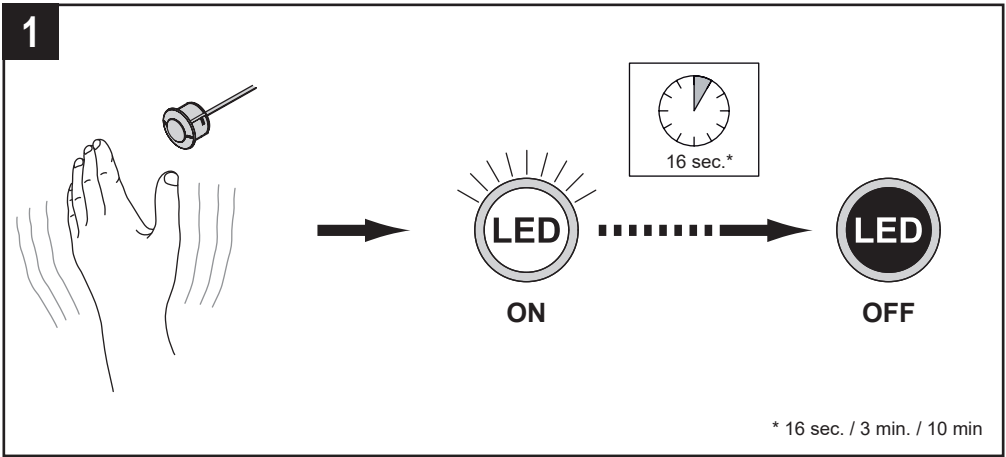
MT - STRUZZJONIJIET ĠENERALI TAS-SIGURTĀ

1. Aqra sewwa l-istruzzjonijiet tal-immuntar/manwal ta' struzzjoni qabel l-użu. 2. Ahzen għal referenza fil-futur. 3. L-installazzjoni u l-assemblaġġ għandhom isiru biss minn elettricista kwalifikat li josserva r-regolamenti nazzjonali applikabbli. 4. Uża biss għall-użu xieraq (interjuri, kċejen, eċċ.). 5. Biex jiġu evitatli perikli, kejjil bil-ħsara li jkun estern u flessibbli jista jinbidel biss mill-manifattur jew speċjalista komparabbli. 6. Ogħhod attent/ta mit-truf li jaqgħu. Riskju ta' korromt/ta. 7. Naddaf b'ċarruta niedja. Tużax detergenti qawwija. 8. Soġġetti għal żviluppi ulterjuri u bidliet teknici. 9. Jekk ma jissewgew l-istruzzjonijiet tista' tirriżulta ħsara fit-tagħmir, nar jew perikli oħra, u l-garanzja tal-manifattur ma tibqax tgħodd.









Technische Änderungen vorbehalten / Subject to technical changes / Modifications techniques réservées