

## MANUTENZIONE (IT)

- Pulire il dispositivo con un panno morbido e asciutto.
- Qualsiasi tipo di manomissione sul prodotto implica la perdita della garanzia.

I contenuti di questo manuale sono solo a scopo illustrativo. Tutte le dimensioni e le specifiche sono soggette a modifiche senza preavviso.

## SMALTIMENTO (IT)



Valido solo per l'Italia. | Valid only for Italy.

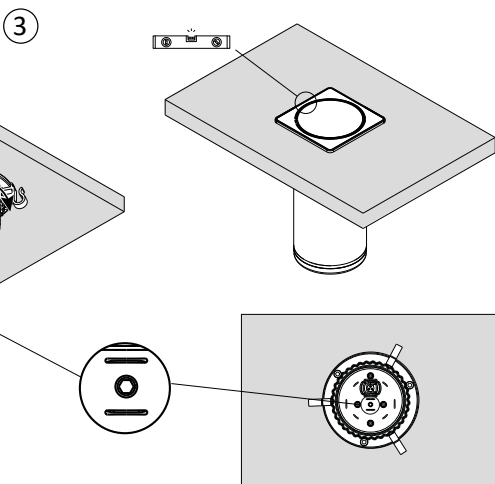
### AEE Domestico senza Pile o Accumulatori portatile

INFORMAZIONE AGLI UTILIZZATORI DI APPARECCHIATURE DOMESTICHE

Ai sensi dell'art. 26 del Decreto Legislativo 14 marzo 2014, n. 49 "Attuazione della Direttiva 2012/19/UE sui rifiuti di apparecchiature elettriche ed elettroniche (RAEE)"

Il simbolo del cassonetto barrato, riportato sull'apparecchiatura o sulla sua confezione, indica che il prodotto alla fine della propria vita utile deve essere raccolto separatamente dagli altri rifiuti per permetterne un adeguato trattamento e riciclo. L'utilizzatore dovrà pertanto conferire gratuitamente l'apparecchiatura, giunta a fine vita, agli idonei centri comunali di raccolta differenziata dei rifiuti elettrici ed elettronici oppure riconsegnarla al rivenditore secondo le seguenti modalità:

- per apparecchiature di piccolissime dimensioni, ovvero con almeno un lato esterno non superiore a 25 cm, è prevista la consegna gratuita senza obbligo di acquisto presso i negozi con una superficie di vendita delle apparecchiature elettriche ed elettroniche superiore ai 400 mq. Per negozi con dimensioni inferiori, tale modalità è facoltativa.
  - per apparecchiature con dimensioni superiori a 25 cm, è prevista la consegna in tutti i punti di vendita in modalità 1contro1, ovvero la consegna al rivenditore potrà avvenire solo all'atto dell'acquisto di un nuovo prodotto equivalente, in ragione di uno a uno.
- L'adeguata raccolta differenziata per l'avvio successivo dell'apparecchiatura dismessa al riciclo, al trattamento e allo smaltimento ambientalmente compatibile contribuisce ad evitare possibili effetti negativi sull'ambiente e sulla salute e favorisce il riutilizzo, riciclo e/o recupero dei materiali di cui è composta l'apparecchiatura. Lo smaltimento abusivo del prodotto da parte dell'utente comporta l'applicazione delle sanzioni di cui alla corrente normativa di legge.
- ASA PLASTICI S.R.L. ha scelto di aderire a Consorzio Remedia, primario Sistema Collettivo che garantisce ai consumatori il corretto trattamento e recupero dei RAEE e la promozione di politiche orientate alla tutela ambientale.



## MAINTENANCE (EN)

- Clean the device with a soft dry cloth.
- Any kind of tampering on the product implies the loss of the warranty.

The contents of this manual are for informational purposes only. All product dimensions and specifications are subject to change without notice.

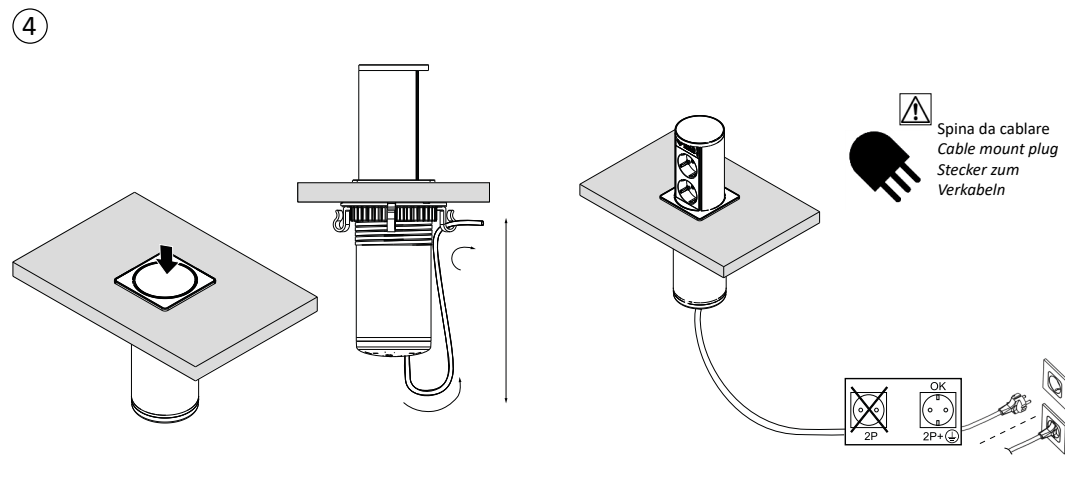
## DISPOSAL (EN)



WEEE

Waste of electric and electronic equipment

Products must be recycled properly and should not be disposed as household waste. Disposal in general household waste is prohibited.



## PFLEGEHINWEISE (DE)

- Reinigen Sie das Gerät mit einem weichen, trockenen Tuch.
- Jede Art von Manipulation am Produkt bedeutet den Verlust der Garantie.

Der Inhalt dieser Bedienungsanleitung dient ausschließlich zu Informationszwecken. Alle Produktmaße und Spezifikationen können ohne vorherige Ankündigung geändert werden.

## PRODUKTENTSORGUNG (DE)



WEEE

Abfall von Elektro- und Elektronikgeräten

Diese Produkte müssen ordnungsgemäß recycelt werden und dürfen nicht als Hausmüll entsorgt werden. Entsorgung im Hausmüll ist verboten.

## ENTRETIEN (FR)

- Nettoyez l'appareil avec un chiffon doux et sec.
- Toute altération du produit entraîne l'annulation de la garantie.

Le contenu de ce manuel est fourni à titre informatif uniquement. Toutes les dimensions et spécifications du produit peuvent être modifiées sans préavis.

## ÉLIMINATION (FR)



WEEE

Déchets d'équipements électriques et électroniques

Les produits doivent être recyclés correctement et ne doivent pas être jetés avec les ordures ménagères. L'élimination dans les ordures ménagères est interdite.

## SPECIFICHE / SPECIFICATIONS / SPEZIFIKATIONEN / CARACTÉRISTIQUES

* Tensione d'ingresso Input voltage Eingangsspannung Tension d'entrée	Max. 250V AC, 50-60 Hz	Grado di protezione Degree of protection IP-Schutzklasse Degré de protection	IP54
* Corrente di carico Maximum load Ladestrom Courant de charge	Max. 16A		
* Potenza Max Maximum load Maximale Leistung Puissance max	fino a up to max jusqu'à	Ambiente di utilizzo Operating environment Betriebsumgebung Environnement d'exploitation	Interno Indoor Innenbereich Intérieur
* Porte USB da ricarica USB Charging port USB-Ladeanschlüsse Ports de chargement USB	USB C: 5V3A, 9V2A, 12V1.5A max 18W (ricarica rapida / fast charging) USB A+C: USB A: 5V3A, 9V2A, 12V1.5A max 18W (ricarica rapida / fast charging) USB A+ USB C: 5V 3A (1.5+1.5) P.Max. 15W (ricarica normale / standard charging)	* Seguire le specifiche indicate sull'etichetta del prodotto. Le specifiche possono variare in quanto il prodotto è personalizzabile per tipo di prese. * Follow the specifications listed on the product's label. The specifics may vary, as the product is customizable by type of sockets. * Folgen Sie den Angaben auf dem Etikett des Produkts. Die Spezifikationen können variieren, da das Produkt nach Art der Steckdosen anpassbar ist. * Suivez les spécifications indiquées sur l'étiquette du produit. Les détails peuvent varier, car le produit est personnalisable par type de prises.	



PAP  
RACCOLTA CARTA  
PAPER DISPOSAL