

### Namor 1 Fensterarmatur

#### Art.-Nr.

**5025031** Edelstahl

**5025032** Mattschwarz

- Einhebelmischer, Unterfenster
- Umklappbar, Resthöhe 25 mm
- Anschlussart: Hochdruck
- Massiver Edelstahl
- Einlochmontage
- Laminarstrahlregler: M18,5x1
- Schwenkbarer Auslauf (120°)
- Ausladung 202 mm
- Bohrdurchmesser 32-38 mm
- Keramikkartusche Ø 35 mm
- Durchflussmenge 13,3 l/min
- Länge Anschluss Schlauch: 860 mm
- Erhältlich: Edelstahl, Mattschwarz

### Ausschreibungstext

Hochdruck - Einhebelmischer zur Einlochmontage vor dem Fenster mit 120° schwenkbarem Auslauf. Die Armatur kann aus seiner Halterung entnommen und gekippt werden, sodass ein Öffnen des Fensters möglich ist.

Der geräuschreduzierte Laminarstrahl sorgt für ein klares Strahlbild und verhindert das Spritzen des Wassers.

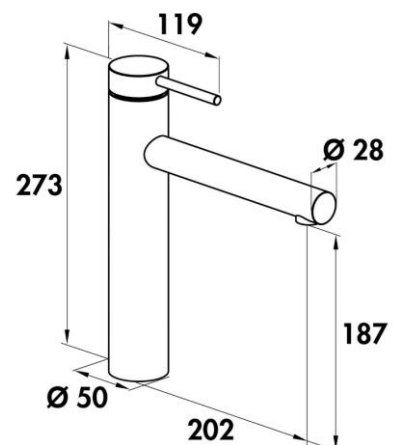
Aus massivem Edelstahl gefertigt und mit Anti-Fingerprint Beschichtung ausgestattet für eine reinigungsfreundliche Handhabung.

Ausgestattet mit 860 mm langen Anschlusschläuchen, sowie einer Qualitätskartusche, die eine exakte Einstellung der Wassertemperatur ermöglicht.

### Produktbild



### Maßzeichnung



### Durchflussdiagramm

