

## Type 42

Productnummer: 3021084

Configuratie: roestvrij staal, H 230 mm, buis-Ø 35 mm

### Configuratie-opties

3021083 | roestvrij staal, H 170 mm, buis-Ø 35 mm

3021084 | roestvrij staal, H 230 mm, buis-Ø 35 mm

- ✓ Console
- ✓ Materiaal: roestvrij staal
- ✓ rond

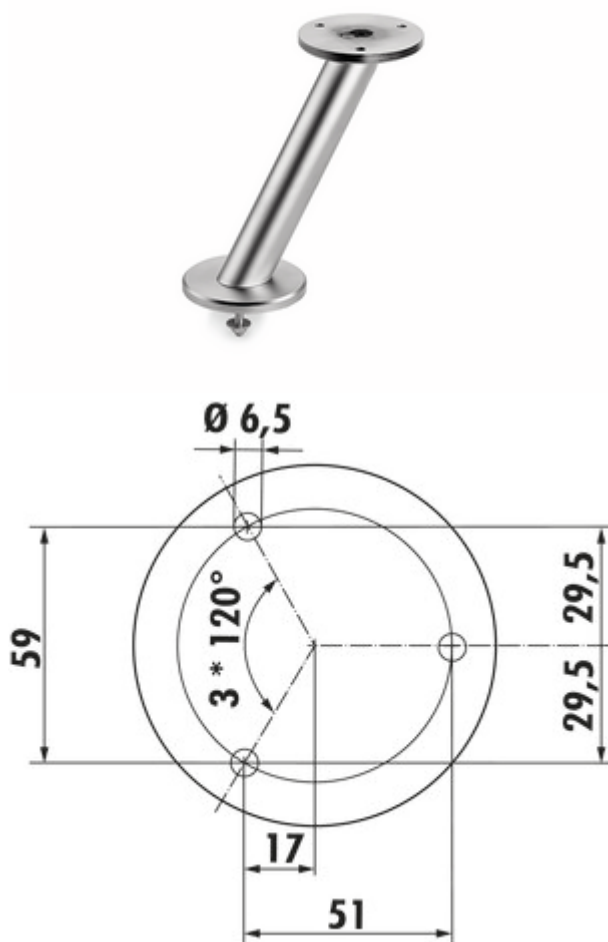
Console. Met schroefbevestiging.

— schuin

— max. belasting per paar van ca. 60 kg bij gelijkmatig verdeelde last, een max. afstand van de consoles van 900 mm en een max. uitsteken van de platen met 250 mm

Voor granietbladen is serie Capitello beter geschikt.

Bij gebruik van een glasadapterschijf (3021056) dient de verlijming door een glazenmaker te gebeuren.


[meer info...](#)

### Technische gegevens

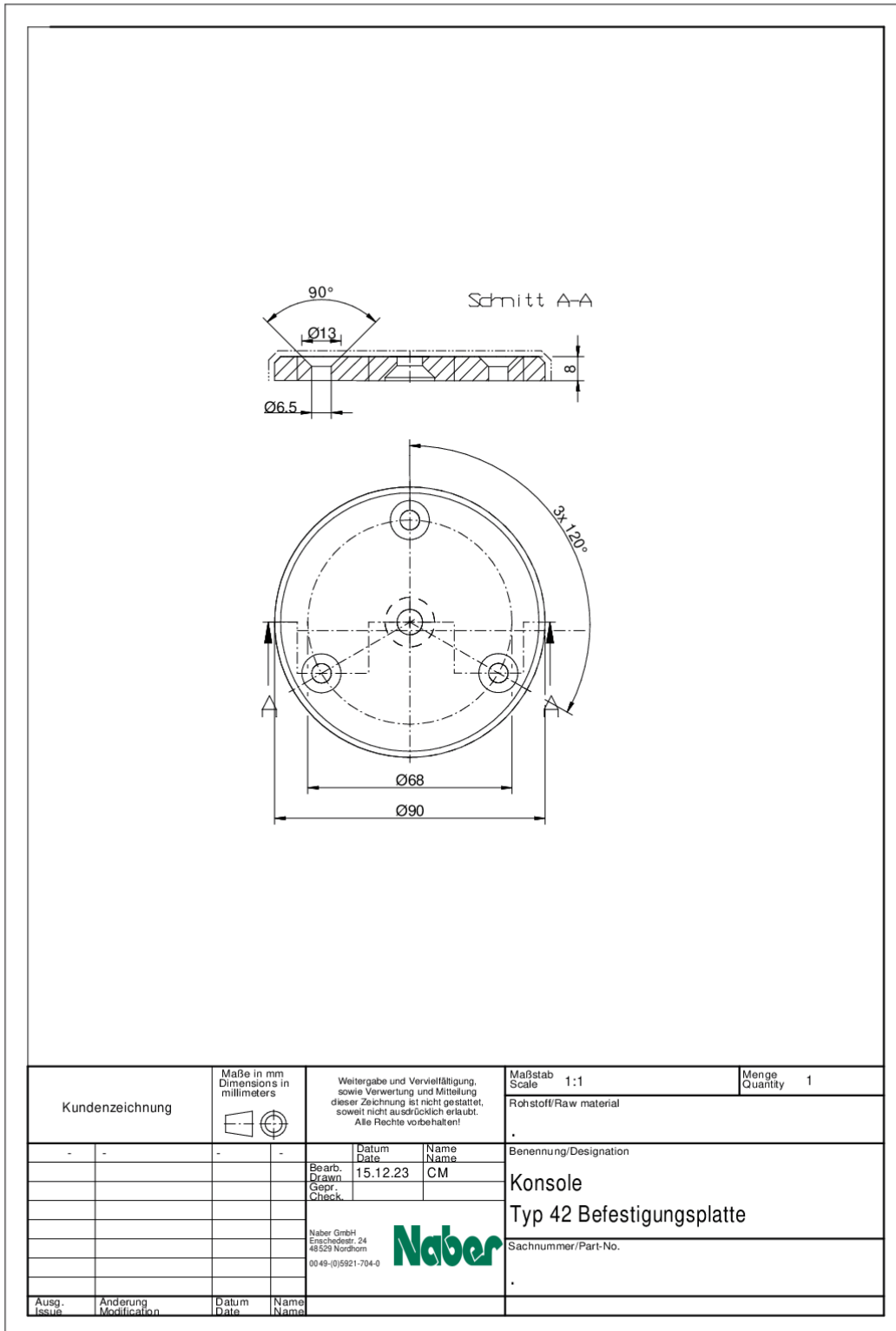
Type artikel	Console
Breed	90 mm
Materiaal	roestvrij staal
Monteren/bevestigen	Schroefbevestiging
Opmerking	Voor granietbladen is serie Capitello beter geschikt Bij gebruik van een glasadapterschijf (3021056) dient de verlijming door een glazenmaker te gebeuren.
Vorm	rond

Draagkracht	max. belasting per paar van ca. 60 kg bij gelijkmatig verdeelde last, een max. afstand van de consoles van 900 mm en een max. uitsteken van de platen met 250 mm
Diameter lageroppervlak	90 mm
Versie ondersteuningselement	schuin
Buisafmeting	Ø 35 mm
Hellingshoek	60°

### Accessoires

3021056	Glasadapterschijf, Toebehoren, roestvrij staal, Ø 90 mm
---------	---

Maatschets (PDF)



Kundenzeichnung	Maße in mm Dimensions in millimeters	Weitergabe und Vervielfältigung, sowie Verwertung und Mittelung dieser Zeichnung ist nicht gestattet, soweit nicht ausdrücklich erlaubt. Alle Rechte vorbehalten!		Maßstab Scale 1:1	Menge Quantity 1
-	-	-	-	Rohstoff/Raw material	.
			Datum Date	Benennung/Designation	
			Bearb. Drawn 15.12.23	Konsole	
			Gepr. Check.	Typ 42 Befestigungsplatte	
			Sachnummer/Part-No.		
			.		
Ausg. Issue	Anderung Modification	Datum Date	Name Name		