



Évier à bac unique

Numéro de produit: 1094077

Configuration: pure black

Options de configuration

1094020 | blanc brillant

1094069 | graphite

1094077 | pure black

- ✓ Évier
- ✓ céramique
- ✓ Garniture excentrique, chromée

Évier, céramique. Bac individuel. Soupape à tamis 3½", robinetterie à excentrique rotatif, chromé, poignée rotative couleur acier inox, lot de fixation pour le montage sur un élément bas.

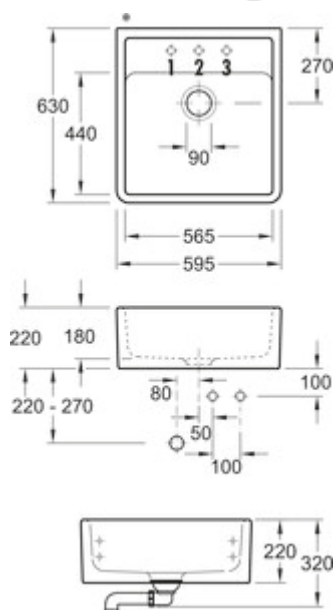
— la face arrière de l'évier n'est pas émaillée

— l'évier est livré avec 2 trous forés (1 + 2)

— Veuillez indiquer si différent forage de trou (1, 2 ou 3) ou pas de forage est souhaité.



ceramicplus
Villeroy & Boch



[plus d'infos...](#)

Fiche technique

Type d'article	Évier	Débordement	Trop-plein dans le bassin principal
Garantie	Garantie Naber de 2 ans (hors pièces d'usure), les conditions générales de garantie de la société Naber GmbH s'appliquent.	Remarque	la face arrière de l'évier n'est pas émaillée
Largeur	595 mm	Excentrique	Garniture excentrique, chromée
Matériau	céramique	Largeur de l'armoire	600 mm
Ventilart	soupape à tamis 3½"	Composé de	soupape à tamis 3½" robinetterie à excentrique rotatif, chromé lot de fixation pour le montage sur un élément bas

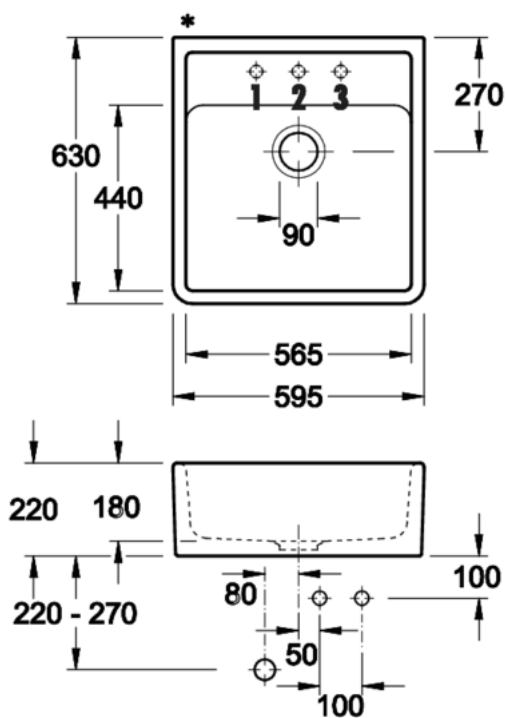
Accessoires

1094064 Lot de fixation pour montage mural, Accessoire, lot

Recommandations

1094066 Forage du trou, Accessoire, Ø 35 mm

Croquis coté (PDF)



Zul. Abw. f. Maße ohne Toleranzangabe General tolerances DIN ISO 2768m		Maße in mm Dimensions in millimeters	Weitergabe und Verantwortl. für sowie Verwertung und Mittelung dieser Zeichnung ist nicht gestattet, soweit nicht ausdrücklich erlaubt. Alle Rechte vorbehalten!		Maßstab Scale 1:1	Menge Quantity 1
					Rohstoff/Raw material Keramik	
			Datum Date 10.04.15	Name cg	Benennung/Designation Spülstein Einzelbecken Spülstein	
			 Naber GmbH Enschedestr. 24 48529 Nordhorn 0049-(0)5921-704-0		Sachnummer/Part-No. 1094020	
Ausg. Änderung Issu. Modification		Datum Date			Name Name	