

## Evoline® FlipTop Push

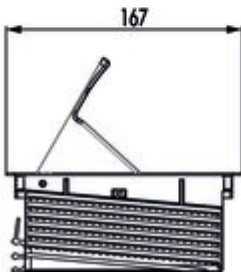
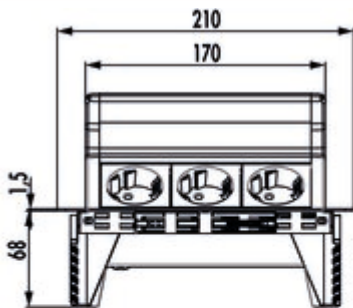
Produktnummer: 8031160

Konfiguration: mit Schukosteckdosen, Edelstahl

### Konfigurationsoptionen

8031160 | mit Schukosteckdosen, Edelstahl

8031282 | mit Schukosteckdosen, schwarz matt



- ✓ Einbausteckdosenelement
- ✓ 3 x Schukosteckdose
- ✓ eckig

Steckdosenelement. 3-fach. Zum Einlassen in die Arbeitsplatte (bis 50 mm Stärke).  
Deckel und Rahmen aus Edelstahl.

- 3000 mm Netzanschlussleitung mit SchukoStecker
- Einbautiefe 68 mm
- flächenbündig einbaubar
- Kabelausschlus hinten links

[weitere Infos...](#)

### Technische Daten

Artikeltyp	Steckdosenelement	Material Blende	Edelstahl
Breite	210 mm	Farbe Blende	Edelstahl
Montage/Befestigung	Einbaumontage in die Arbeitsplatte	Farbe Steckdose	schwarz
Arbeitsplattenstärke	50 mm	Kabelausschlus	Kabelausschlus hinten links
Zertifizierung	CE Rostfrei TÜV	Ausführung Steckdosen	3 x Schukosteckdose
Form	eckig	flächenbündig einbaubar	Ja
Einbautiefe	68 mm	Art des Steckdosenelements	Einbausteckdosenelement
Netzstecker lose beigelegt	Ja	Anzahl Steckdosen (gesamt)	3
Länge der Zuleitung (primär)	3.000 mm	Öffnungsmechanismus	Push-to-Open