



## F-RBH 150 coude de tuyau horizontal 90°

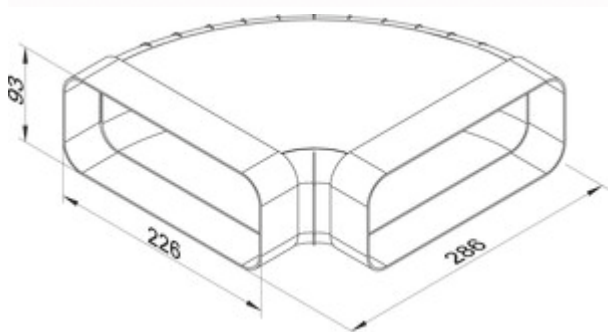
Numéro de produit: 4043003

Configuration: blanc

### Options de configuration

4043003 | blanc

- ✓ Élément de raccordement
  - ✓ Système d'emboîtement pour un collage ultérieur
- Avec corps conducteurs d'air et manchons préformés des deux côtés.



[plus d'infos...](#)

### Fiche technique

Type d'article	Élément de raccordement	Forme	angulaire
Garantie	Garantie Naber de 5 ans (hors pièces d'usure), les conditions générales de garantie de la société Naber GmbH s'appliquent.	Diamètre extérieur	150 mm
Largeur	286 mm	Dimension du système	150
Matériau	polypropylène	Forme de raccordement	angulaire
Montage/fixation	Système d'emboîtement pour un collage ultérieur	Système de ventilation	COMPAIR flow 150

Croquis coté (PDF)

