

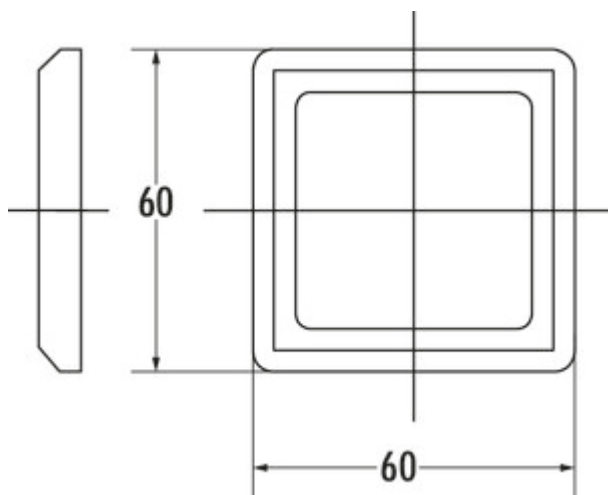
Cadre de recouvrement 1

Numéro de produit: 7013049
Configuration: couleur argentée

Options de configuration

7013049 | couleur argentée

- ✓ Accessoire
 - ✓ angulaire
- 1 fois. Pour interrupteurs et prises.
— matière plastique



[plus d'infos...](#)

Fiche technique

Type d'article	Accessoire	Matériau	plastique
Largeur	60 mm	Forme	angulaire