



LineUP 1E

Productnummer: 1091055

Configuratie: wit mat

Configuratie-opties

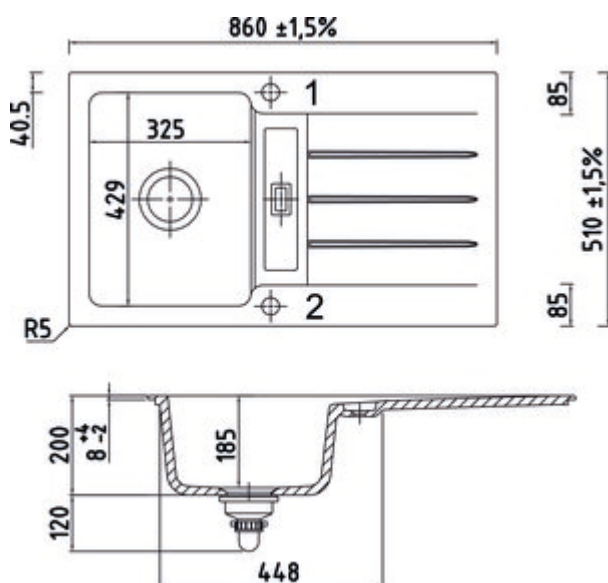
1091051 | wit glanzend

1091052 | leisteen

1091053 | nero

1091054 | lava

1091055 | wit mat



- ✓ Inbouw-spoelunit
- ✓ keramiek
- ✓ Excentrische set, verchroomd

Inbouw-spoelunit. Keramiek, enkel bekken met afdruppelvlak, reversibel, 3½" zeefkorfventiel met premium-draaiwaste-garnituur verchroomd, boring van gaten 1 + 2 doorgeboord.

- geschikt voor werkbladdiktes vanaf 30 mm
- uitzaagafmeting ca. 830 x 480 mm, R 5 mm

5 jaar garantie af fabriek (behalve op slijtageonderdelen)

Design by Hans Winkler Design, Grafenau.


[meer info...](#)

Technische gegevens

Type artikel	spoelunit	Armatuur bank	Ja
Garantie	2 jaar Naber-garantie (behalve op slijtageonderdelen), de algemene garantievoorzwaarden van Naber GmbH zijn van toepassing.	Aantal gaten	2
Breed	860 mm	Indeling bekken	Reversibel
Materiaal	keramiek	Aantal bekkens	1 Hoofdbekken
Ontwerper	Design by Hans Winkler Design, Grafenau.	Aantal overstroompunten	1
Installatievariant	Inbouw-spoelunit	Afdruiprek	Met geribbeld afvoervlak
Breedte hoofdspoelbak	325 mm	Ventilart	3½" zeefkorfventiel
Hoogte hoofdspoelbak	185 mm	Overloop	Overloop in de afvoer
Diepte hoofdspoelbak	429 mm	Oppervlak/coating	mat
Uitgesneden afmeting	ca. 830 x 480 mm, R 5 mm	Garnitur	Excentrische set, verchroomd
Spoelstraal (R)	10	Kastbreedte	500 mm
Minimale dikte werkbladmateriaal	30 mm	Garneer activering	Verchroomd roterend excentriek
Aantal kraangaten	1		

Accessoires

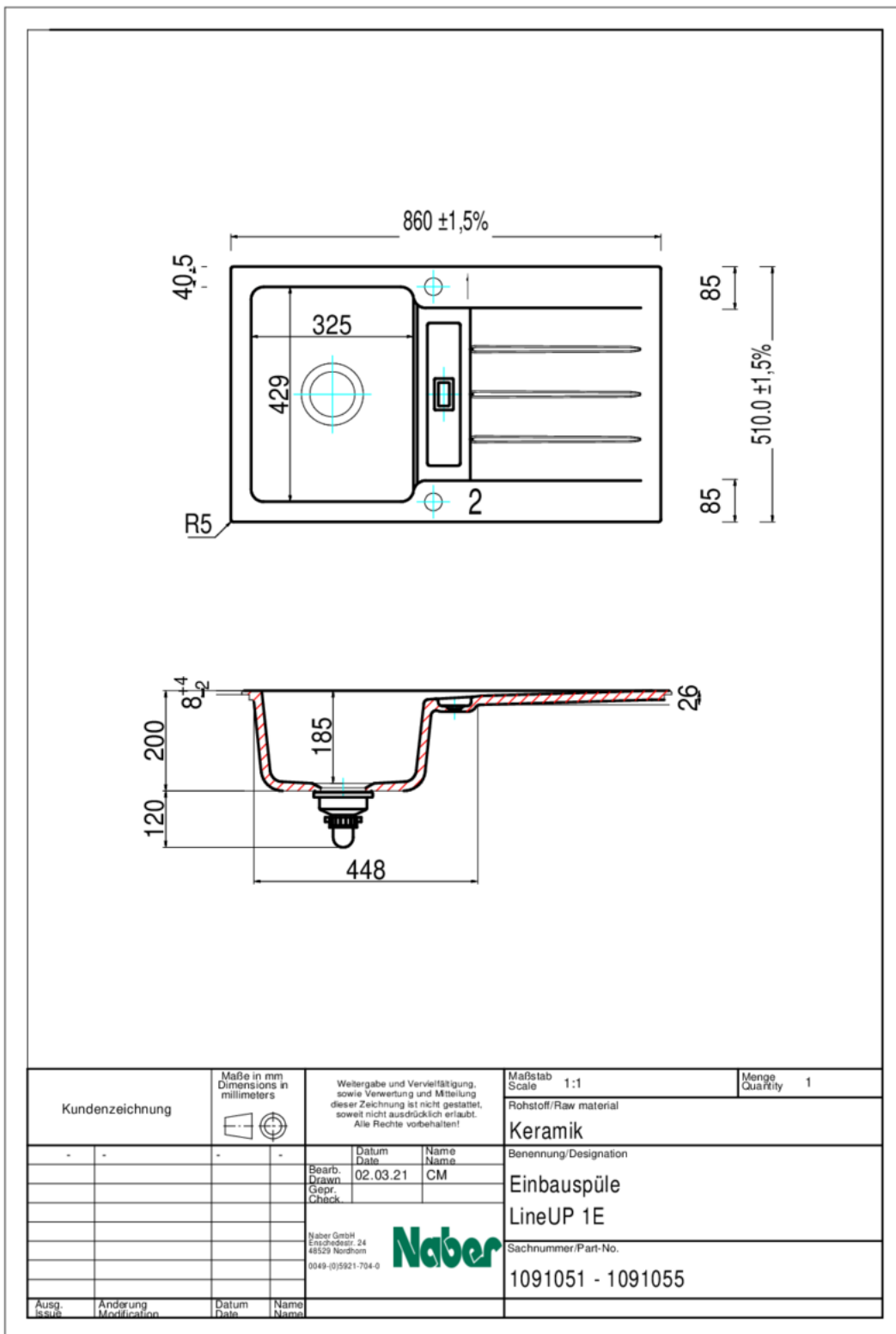
1091038	Bekken-inzetelement, Toebehoren, roestvrij staal
---------	--

Aanbevelingen

5011308

Mio 3, Gootsteenkraan, chroom, hoogdruk

Maatschets (PDF)



Afmetingen installatie (PDF)

