

Korfu 1

Numéro de produit: 3021177

Configuration: couleur acier inox, H 170 mm

Options de configuration

3021177 | couleur acier inox, H 170 mm

✓ Console

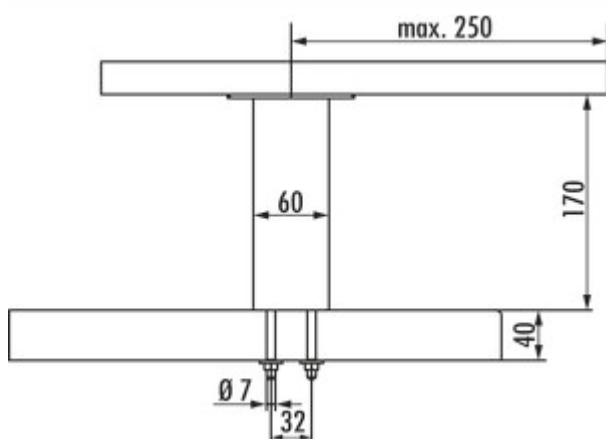
✓ droite

Console.

— droite

— version filigrane 60 x 10 mm

— charge max. par paire d'env. 60 kg à charge répartie régulièrement, une distance max. des consoles de 900 mm et un déport max. des plaques de 250 mm



[plus d'infos...](#)

Fiche technique

Type d'article	Console	Capacité de charge	charge max. par paire d'env. 60 kg à charge répartie régulièrement, une distance max. des consoles de 900 mm et un déport max. des plaques de 250 mm
Largeur	60 mm	Version élément de soutien	droite
Remarque	En cas d'utilisation de notre disque d'adaptateur pour verre (3021176), le collage doit être effectué par un vitrier.	Avec plaque de fixation	Oui
Forme	angulaire	Dimensions de la surface d'appui	100 x 80 mm

Accessoires

3021176	Adaptateur pour verre, Accessoire, acier inox, Ø 50 mm
---------	--

Croquis coté (PDF)

