



PickUP E

Productnummer: 1091004

Configuratie: lava

Configuratie-opties

1091001 | wit glanzend

1091002 | leisteen

1091003 | nero

1091004 | lava

1091005 | wit mat

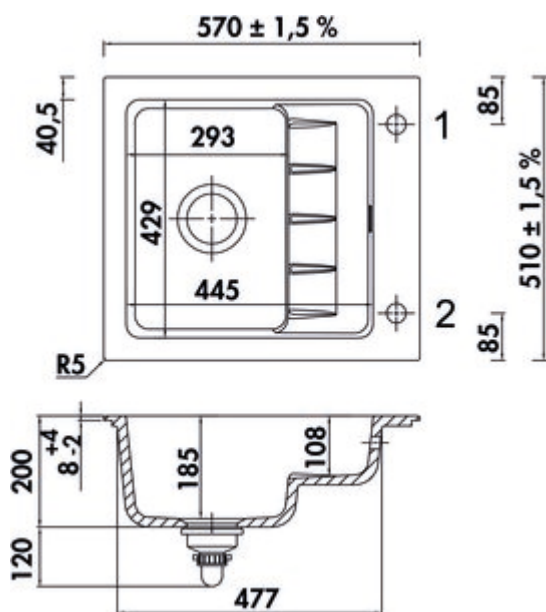
- ✓ Inbouw-spoelunit
- ✓ keramiek
- ✓ Excentrische set, verchroomd

Inbouw-spoelunit. Keramiek, enkel bekken met tweede niveau, reversibel, 3½" zeefkorfventiel met premium-draaiwaste-garnituur verchroomd, boring van gaten 1+2 doorgeboord.

— geschikt voor werkbladdikten vanaf 30 mm

— uitzaagafmeting ca. 540 x 480 mm, R 5 mm

Design by Hans Winkler Design, Grafenau.


[meer info...](#)

Technische gegevens

Type artikel	spoelunit	Armatuur bank	Ja
Breed	570 mm	Aantal gaten	2
Materiaal	keramiek	Indeling bekken	Reversibel
Ontwerper	Design by Hans Winkler Design, Grafenau.	Aantal bekkens	1 Hoofdbekken
Installatievariant	Inbouw-spoelunit	Aantal overstroompunten	1
Breedte hoofdspoelbak	293 mm	Afdruiprek	Met geïntegreerd afdruiprek
Hoogte hoofdspoelbak	185 mm	Ventilart	3½" zeefkorfventiel
Diepte hoofdspoelbak	429 mm	Overloop	Overloop in het hoofdbassin
Uitgesneden afmeting	ca. 540 x 480 mm, R 5 mm	Garnitur	Excentrische set, verchroomd
Spoelstraal (R)	5	Kastbreedte	600 mm
Minimale dikte werkbladmateriaal	30 mm	Garneer activering	Verchroomd roterend excentriek
Aantal kraangaten	1	Opmerking	wij adviseren, een kraan met uittrekbare uitloop of slangdouche te gebruiken

Accessoires

1091038	Bekken-inzetelement, Toebehoren, roestvrij staal
1091039	Snijplank van bamboe, geolied
1091027	Premium draai-excenter, Toebehoren, nero
1091037	Premium draai-excenter, Toebehoren, roestvrij staal
1091036	Premium draai-excenter, Toebehoren, chroom
1091030	Afdekkap voor de spoelunit-afloop, Toebehoren, roestvrij staal glanzend
1091031	Afdekkap voor de spoelunit-afloop, Toebehoren, roestvrij staal geborsteld
1091032	Afdekkap voor de spoelunit-afloop, Toebehoren, keramiek, wit glanzend
1091033	Afdekkap voor de spoelunit-afloop, Toebehoren, keramiek, leisteen
1091034	Afdekkap voor de spoelunit-afloop, Toebehoren, keramiek, nero
1091035	Afdekkap voor de spoelunit-afloop, Toebehoren, keramiek, lava

Aanbevelingen

5011252	Arco 2, Gootsteenkraan, chroom, hoogdruk
---------	--

Maatschets (PDF)

