

## Colonna

Productnummer: 3013044

Configuratie: roestvrij staal, H 1055 mm

### Configuratie-opties

3013044 | roestvrij staal, H 1055 mm

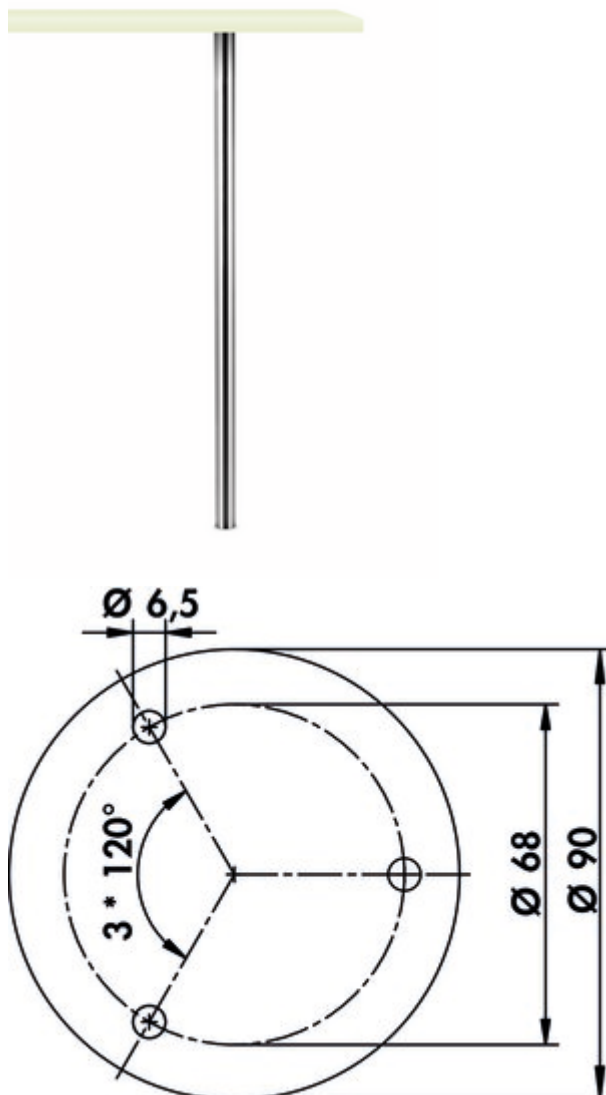
3013073 | roestvrij staal, H 1160 mm

- ✓ Steunvoet
- ✓ Materiaal: roestvrij staal
- ✓ rond

Steunvoet. Rechthoekig aspect, met sluitring, inkortbaar. Passend bij: sokkelvoet Cippo en console Capitello.

- buis-Ø 45 mm
- vermeerderd met 10 mm hoogteregeling
- draagvermogen ca. 200 kg

Bij gebruikmaking van de glazen adapterschijf (3021056) dient de verlijming door een glazenmaker uitgevoerd te worden. De schijf dient langs onder vastgeschroefd te worden.


[meer info...](#)

### Technische gegevens

Type artikel	Steunvoet	Diameter lageroppervlak	90 mm
Materiaal	roestvrij staal	Hoogteverstelling	10 mm
Opmerking	Bij gebruik van een glasadapterschijf (3021056) dient de verlijming door een glazenmaker te gebeuren.	Versie ondersteuningselement	recht
Eigenschappen	inkortbaar roestvrij	Met montageplaat	Nee
Vorm	rond	Buisafmeting	Ø 45 mm
Draagkracht	ca. 200 kg		

### Accessoires

3021056	Glasadapterschijf, Toebehoren, roestvrij staal, Ø 90 mm
---------	---

## Aanbevelingen

3013040	Cippo, Sokkelvoet, roestvrij staal, H 145 mm
3013041	Cippo, Sokkelvoet, roestvrij staal, H 195 mm
3013042	Capitello 1, Console, roestvrij staal, H 145 mm, buis-Ø 45 mm
3013043	Capitello 1, Console, roestvrij staal, H 195 mm, buis-Ø 45 mm
3013049	Capitello 1, Console, chroom gepolijst, H 145 mm, buis-Ø 45 mm
3013057	Capitello 1, Console, chroom gepolijst, H 195 mm, buis-Ø 45 mm
3021072	Capitello 2, Console, chroom gepolijst, H 170 mm, Buis-Ø 45 mm
3021073	Capitello 2, Console, chroom gepolijst, H 210 mm, Buis-Ø 45 mm
3021075	Capitello 2, Console, roestvrij staal, H 170 mm, Buis-Ø 45 mm
3021076	Capitello 2, Console, roestvrij staal, H 210 mm, Buis-Ø 45 mm
3021074	Capitello 3, Console, roestvrij staal, H 183 mm, buis-Ø 45 mm
3021079	Capitello 3, Console, chroom gepolijst, H 183 mm, buis-Ø 45 mm
3021089	Capitello 4, Console, roestvrij staal, H 180 mm, buis-Ø 45 mm

Maatschets (PDF)

