

STEEL flow SF-EST 150 Endstück



Produktnummer: 4061011
 Konfiguration: verzinkter Stahl

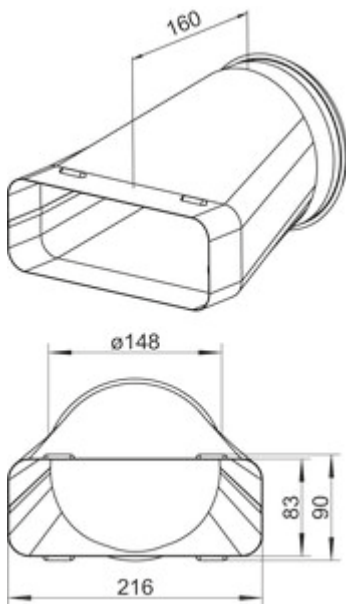
Konfigurationsoptionen

4061011 | verzinkter Stahl

- ✓ Verbindungselement
- ✓ Stecksystem

Übergang von flach auf rund.

- passend für Flachkanäle SF-VRO flex und SF-VRO
- passend für Rundrohre SR-R flex und SR-R
- Anschluss an ein Kunststoff Rundrohr möglich



[weitere Infos...](#)

Technische Daten

Artikeltyp	Verbindungselement	Hinweis	Anschluss an ein Kunststoff Rundrohr möglich
Marke	STEEL flow	geeignet für	passend für Rundrohre SR-R flex und SR-R passend für Flachkanäle SF-VRO flex und SF-VRO
Breite	160 mm	Außendurchmesser	150 mm
Material	verzinkter Stahl	Systemmaß	150
Oberfläche/Beschichtung	verzinkt	Anschlussform	rund
Montage/Befestigung	Stecksystem	Lüftungssystem	COMPAIR STEEL flow® 150

