

## MEC Driver LED Sensor IR/TK

Produktnummer: 7061414

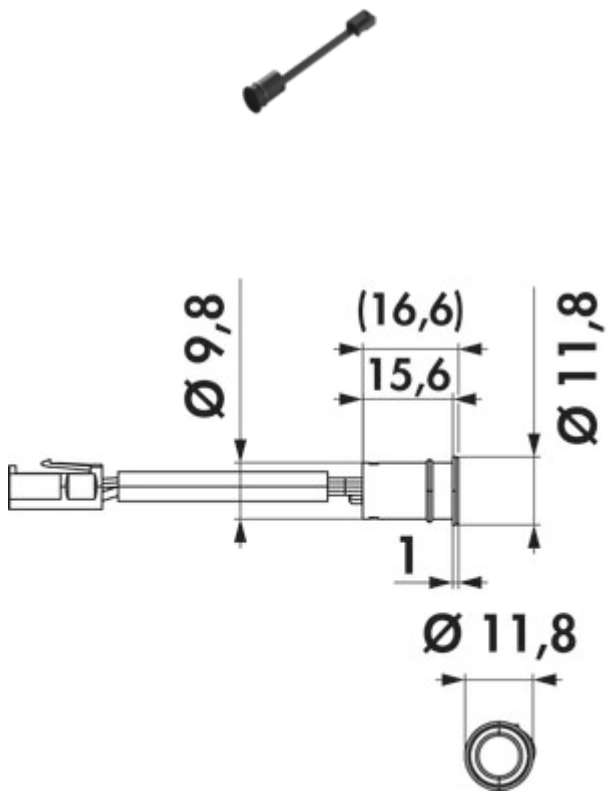
Konfiguration: Sensor

### Konfigurationsoptionen

7061414 | Sensor

7061415 | Anbaugehäuse

- ✓ Zubehör
- ✓ 2.000 mm
- schwarz
- Verwendung mit dem MEC Driver Schaltmodul
- Dimm- oder Türkontaktfunktion, je nach Einstellung des Funktionsmoduls
- Einstellung der Nachlaufzeit über das Funktionsmodul
- Reichweite max. 50 mm
- Anschlussleitung 2000 mm



[weitere Infos...](#)

### Technische Daten

Artikeltyp	Zubehör	LIC-System kompatibel	Ja
Weiteres	Dimm- oder Türkontaktfunktion, je nach Einstellung des Funktionsmoduls Einstellung der Nachlaufzeit über das Funktionsmodul	Länge der Zuleitung (primär)	2.000 mm
geeignet für	Verwendung mit dem MEC Driver Schaltmodul	Senderreichweite	50 m