

F-bion 150 pièce de dérivation 90°

Numéro de produit: 4043048

Configuration: blanc

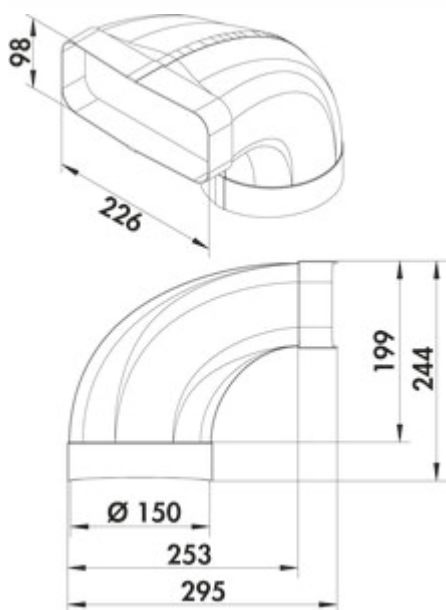
Options de configuration

4043048 | blanc

- ✓ Élément de raccordement
- ✓ Système d'emboîtement pour un collage ultérieur

La solution à haut rendement énergétique pour des hottes extrêmement performantes. Pour raccord direct de la hotte avec manchon préformé.

Pour le montage, tenir compte des besoins de place supplémentaires dus à la dimension des composants!



[plus d'infos...](#)

Fiche technique

Type d'article	Élément de raccordement	Forme	angulaire
Garantie	Garantie Naber de 5 ans (hors pièces d'usure), les conditions générales de garantie de la société Naber GmbH s'appliquent.	Diamètre extérieur	150 mm
Largeur	295 mm	Dimension du système	150
Matériau	Polystyrène	Forme de raccordement	rond
Montage/fixation	Système d'emboîtement pour un collage ultérieur	Système de ventilation	COMPAIR flow 150
Remarque	Pour le montage, tenir compte des besoins de place accrus en raison de la dimension des composants		

