



## AEG Untertischgerät Small U5

Produktnummer: 6011044

Konfiguration: weiß

### Konfigurationsoptionen

6011044 | weiß

✓ Warmwasserspeicher

✓ drucklos (offen)

✓ Niederdruck

Warmwasserspeicher.

— Einbautiefe nur 155 mm

— Kleinspeicher 5 Liter, weiß. Offen (drucklos).

— Behälterwerkstoff aus Kunststoff

— Kompaktwärmedämmung

— stufenlose Temperatureinstellung von 30–85 °C

— Mischwassermenge 40 °C 7,5 l

— der Auslauf einer Armatur muss immer frei sein

— nur spezielle Strahlregler für drucklose Warmwasserspeicher verwenden

— keinen Schlauch zur Verlängerung des Armaturenlaufs verwenden

— möglichst keine Brausearmaturen verwenden um Rückstau zu vermeiden

— mit Schutzkontaktstecker und Wandbefestigungsleiste

— durch Ziehen des Netzsteckers rücksetzbarer Sicherheitstemperaturbegrenzer

— Berührungs-/Feuchtigkeitsschutz IP24

— Elektroanschluss 230 V, 50 Hz, 10 A

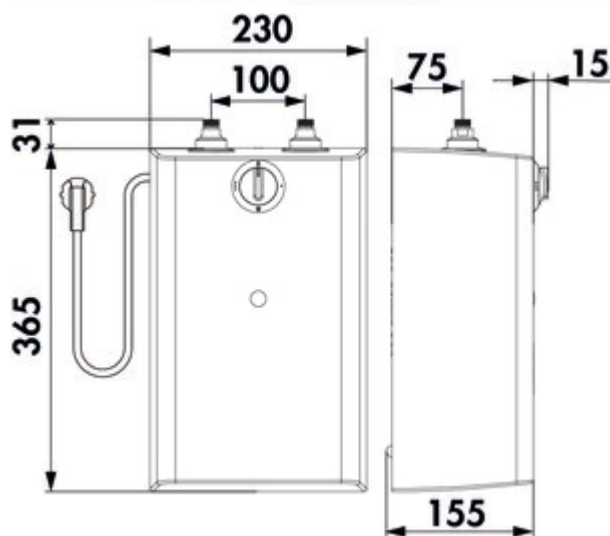
— steckerfertig, Anschlusswert 2 kW

— Gewicht mit Wasserfüllung 7,4 kg

— Gerätemaß 365 x 230 x 155 mm (H x B x T)

— max. Wasserdruck 4 bar

— max. Durchflussmenge 5 l/min



[weitere Infos...](#)

## Technische Daten

Artikeltyp	Warmwasserspeicher	Schutzart	IP24
Höhe	365 mm	Steckerart	Winkelstecker
Breite	230 mm	Wärmeisolierung	Kompaktwärmedämmung
Durchflussmenge	5 l/min	Betriebsart	Kabel
Betriebsdruck	Niederdruck	Stromstärke	0,01 kA
Material	Kunststoff	Temperatureinstellung	stufenlose Temperatureinstellung von 30–85 °C
Hinweis	steckerfertig, Anschlusswert 2 kW der Auslauf einer Armatur muss immer frei sein möglichst keine Brausenarmatur verwenden	max. Wasserdruck	4 bar
Energieeffizienzklasse	A	Druckart	drucklos (offen)
Netzspannung	230 V	Gewicht mit Wasserfüllung	7,4 kg
Volumen/Inhalt	5 l	mit Schutzkontaktstecker	Ja
Zertifizierung	CE TÜV GS	Ausführung Untertischgerät	durch Ziehen des Netzsteckers rücksetzbarer Sicherheitstemperaturbegrenzer
Weiteres	mit Schutzkontaktstecker und Wandbefestigungsleiste	Mischwassermenge	40 °C 7,5 l

## Zubehör

6011045	Durchflussmengenmesser, Messwerkzeug, rot
---------	---