

## Boîte de distribution Lucento



Numéro de produit: 7062454

Configuration: noir

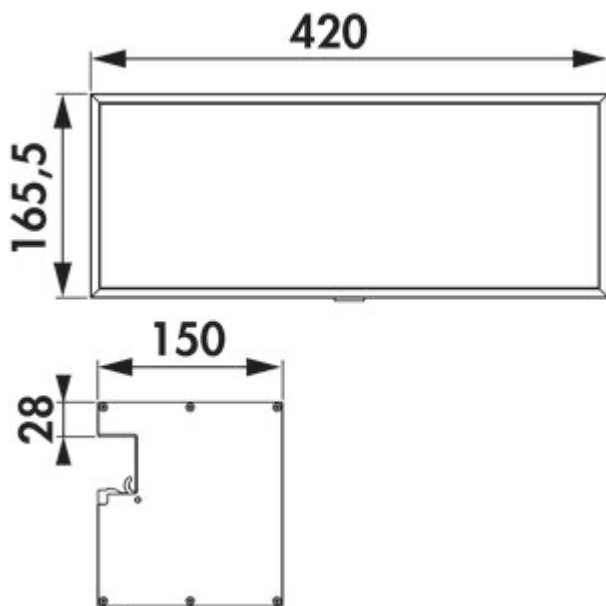
### Options de configuration

7062454 | noir

- ✓ Accessoire
- ✓ Matériau: acier inox

Le convertisseur LED, le raccordement au réseau ou le distributeur peuvent être installés de façon masquée dans le boîtier.

- finition haut de gamme en aluminium
- montage directement sur le profilé
- espace creux pour l'installation masquée de pilotes, distributeurs, etc.
- panneau arrière magnétique
- 5 aimants et 5 crochets magnétiques inclus
- 165,5 x 420 x 150 mm (H x L x P)


[plus d'infos...](#)

### Fiche technique

Type d'article	Accessoire	Matériau	acier inox
Garantie	Garantie Naber de 2 ans (hors pièces d'usure), les conditions générales de garantie de la société Naber GmbH s'appliquent.	Domaine d'utilisation et d'application	Intérieur
Largeur	420 mm		