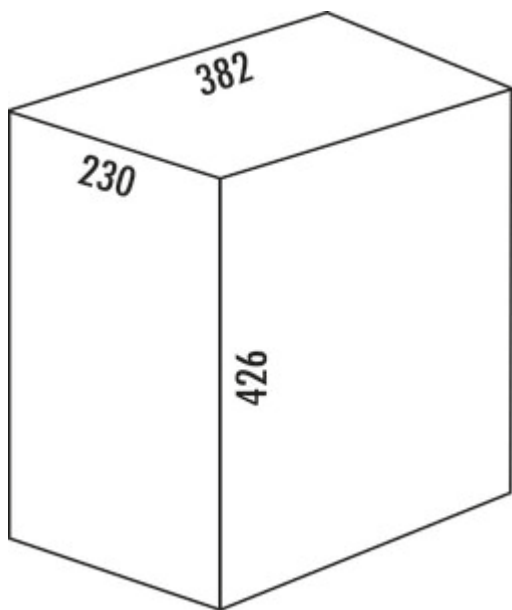


Cox[®] Systembehälter



Produktnummer: 8012324
 Konfiguration: hellgrau, 28 Liter

Konfigurationsoptionen

8012324 | hellgrau, 28 Liter
 8013324 | anthrazit, 28 Liter

- ✓ Einzeleimer
- ✓ eckig
- 426 x 230 x 382 mm (H x B x T)
- passende Verschlussdeckel optional erhältlich
- mit praktischem und stabilem Tragegriff
- zur Nachrüstung eines Trennsystems oder als Teil eines Ordnungssystems
- extra großes Volumen

[weitere Infos...](#)

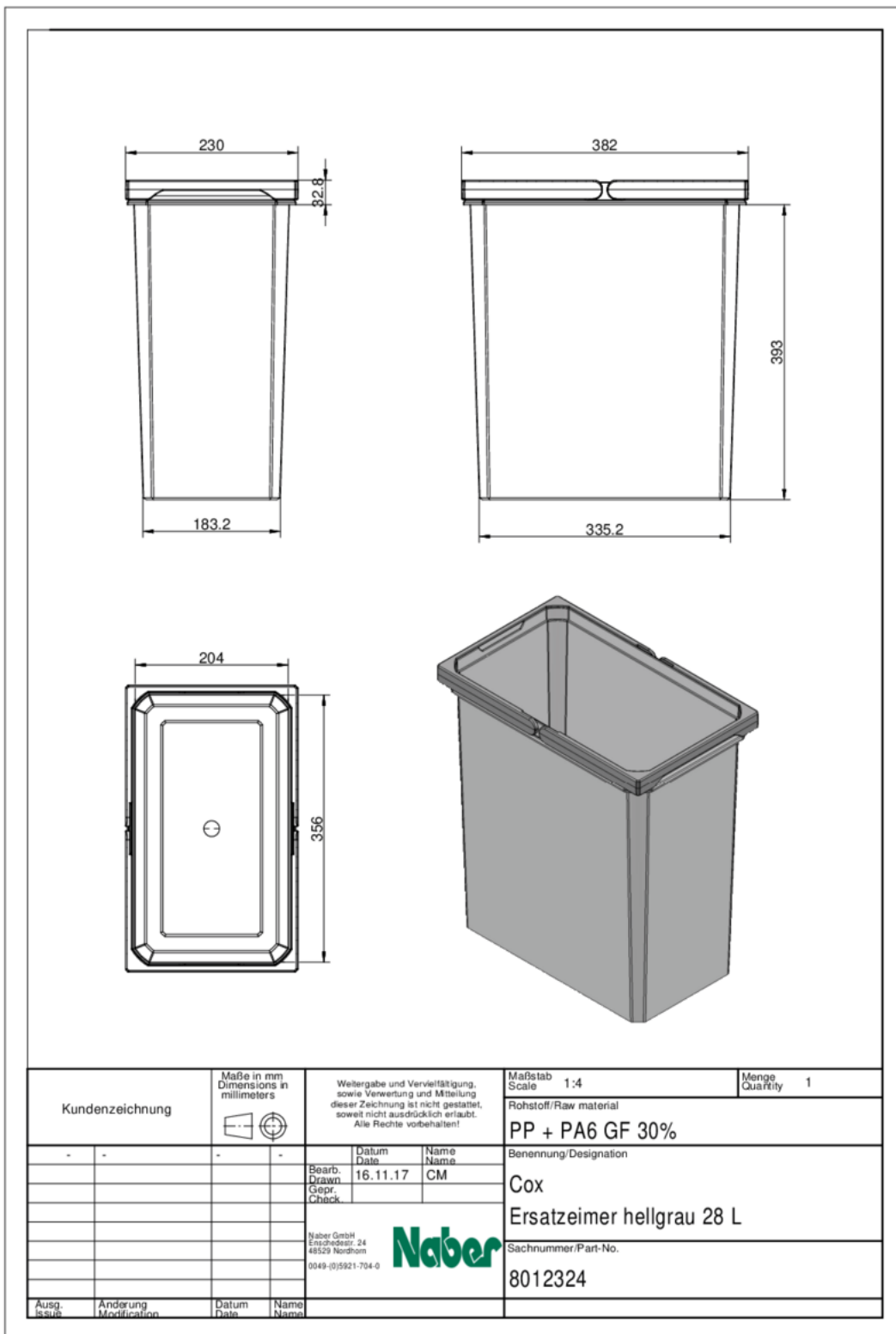
Technische Daten

Artikeltyp	Einzeleimer	Bauart Abfallsammler	Systembehälter
Breite	230 mm	Gesamtvolumen	28 l
Material	Kunststoff	Volumen/Inhalt Behälter 1	28 l
Deckel	Nein	Form	eckig
Anzahl Behälter	1	Volumen/Inhalt Behälter	28

Zubehör

8012342 Verschlussdeckel, Zubehör, hellgrau, für 13/ 16/ 22/ 28 Liter

Maßskizze (PDF)



Kundenzeichnung		Maße in mm Dimensions in millimeters	Weitergabe und Vervielfältigung, sowie Verwertung und Mitteilung dieser Zeichnung ist nicht gestattet, soweit nicht ausdrücklich erlaubt. Alle Rechte vorbehalten!		Maßstab Scale 1:4	Menge Quantity 1
-	-	-	-	Datum Date 16.11.17	Rohstoff/Raw material PP + PA6 GF 30%	
				Name Name CM	Benennung/Designation Cox	
				Naber GmbH Enschedestr. 24 48529 Nordhorn 0049-(0)5921-704-0	Ersatzeimer hellgrau 28 L	
					Sachnummer/Part-No. 8012324	
Ausg. Issus	Anderung Modification	Datum Date	Name Name			