

KWC Isla 2

Productnummer: 5022214

Configuratie: chroom, hoogdruk



Configuratie-opties

5022214 | chroom, hoogdruk

5022215 | chroom, laagdruk

✓ Gootsteenkraan

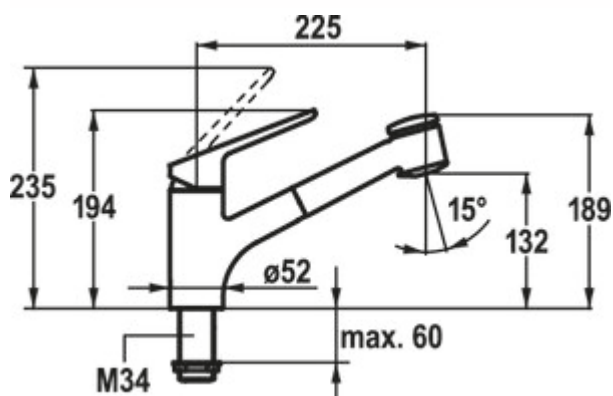
✓ hoogdruk

✓ Zwenkbaar

Eengreepsmengkraan. Met zwenk-/uittrekbare slangdouche (straal/douche omschakelbaar) en keramisch binnenwerk.

— zwenkbereik 95°

— boor Ø 35 mm


[meer info...](#)

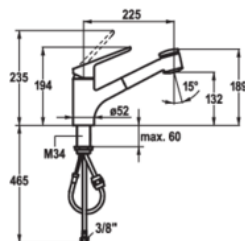
Technische gegevens

Type artikel	Gootsteenkraan	Draaibare uitloop	95°
Merk	KWC	Klantenservice van de fabriek	Ja
Aantal handgrepen	1	Type fitting	Eengreepsmengkraan
Totale installatiehoogte	194 mm	Bedrijfsdruk	hoogdruk
Bereik	225 mm	Breed	52 mm
uitloop	Zwenkbaar Uittrekbaar	Materiaal	messing
Afvoerhoogte	132 mm	Aantal kraangaten	1
Bedrijfsmodus	Hefboom	Convertibele jet/douche	Ja
Boordiameter	35 mm	Slangdouche met veergeleiding	Nee
positie hendel	boven	Hellingshoek van beluchter	15 °
Garantie van de fabrikant	5 jaar garantie af fabriek 10 jaar after-sales garantie op onderdelen	Temperatuur instelbaar	Ja
Patroon met keramische afdichtingsschijven	Ja	Slangschroefdraad	3/8"

Maatschets (PDF)

KWC ISLA

KWC



KWC-Nr.	Oberfläche
10.371.033.000FL	ganzchrom
A 225, flexible Anschlussschläuche	

Küche

Hebelmischer

- TouchProtect - Schutz vor Verbrennungen durch Zweischalenprinzip
- Auszugbrause
 - SprayClean - aktive Kalkbeseitigung und schnelle Siebreinigung
 - bis 700 mm ausziehbar
 - PowerClean - Siebstrahlmodus, mit Rückstellautomatik
 - TwistProtect - Brause 360° drehbar
- Schlauchdurchführung, schwenkbar 95°
- EasyLock - einfache Auszugbrausenrückführung
- KWC Steuerpatrone M 35 S
 - mit Keramikscheibentechnik
 - Auslaufmenge und Temperatur stufenlos einstellbar
- Flexible Anschlussschläuche 3/8"
- Befestigung mit Gewindestutzen M34 x 1
- Tischbohrung ø35 mm

Auslaufmenge Normalstrahl 9 l/min (3 bar)

Auslaufmenge Siebstrahl 9 l/min (3 bar)

Armaturengeräuschgruppe II

Sortiments-, Modell- und technische Änderungen vorbehalten. Massangaben in mm.

www.kwc.com 08.01.2021