

Cox Cick®

Numéro de produit: 8012367

Configuration: gris foncé/chrome mat

Options de configuration

8012367 | gris foncé/chrome mat

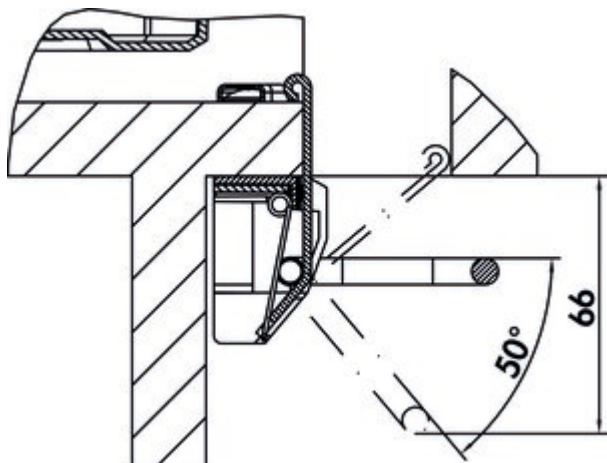


✓ Accessoire

Cox Cick® est une pédale manuelle qui permet d'accéder sans peine aux poubelles Cox® Base et Cox® Clan. Grâce à la position de la pédale ergonomique très agréable, le système de collecte de déchets s'ouvre entièrement, même sans exercer une pression importante. Le mécanisme d'ouverture rentre de nouveau automatiquement dans la position initiale après l'actionnement d'un ressort. Cela garantit un fonctionnement quasiment silencieux lors de l'ouverture et de la fermeture. Le montage est facile et rapide à effectuer au moyen de deux bossages moulés pour vis avec dispositif de blocage de la position. Les points de forage nécessaires sont trouvés confortablement au moyen d'un dispositif d'aide au montage en matière plastique.

— saillie des étriers pour façade de 16: 34 mm

— saillie des étriers pour façade de 19: 31 mm



Fiche technique

Type d'article	Accessoire
Largeur	116,8 mm
Montage/fixation	sur le fond du meuble

plus d'infos...

Autre	Le montage est facile et rapide à effectuer au moyen de deux bossages moulés pour vis avec dispositif de blocage de la position les points de forage nécessaires sont trouvés confortablement au moyen d'un dispositif d'aide au montage en matière plastique saillie des étriers pour façade de 16: 34 mm, saillie des étriers pour façade de 19: 31 mm
Convient pour	pour Cox® Base Poubelles
Type de construction de déchets	Éjecteurs pour extractions frontales de déchets

