

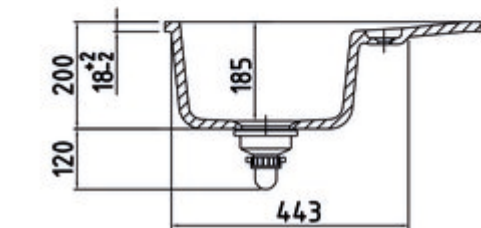
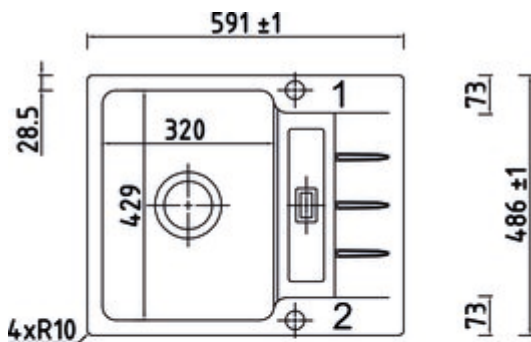
LineUP 2F

Produktnummer: 1091048

Konfiguration: nero

Konfigurationsoptionen

- 1091046 | weiß glänzend
- 1091047 | schiefer
- 1091048 | nero
- 1091049 | lava
- 1091050 | weiß matt



- ✓ Flächenbündige Spüle
- ✓ Keramik
- ✓ Exzentergarnitur

Einbauspüle, flächenbündig. Keramik, Einzelbecken mit kleiner Abtropffläche, reversibel, 3 1/2" Siebkorbventil mit Premium-Drehexzentergarnitur verchromt, Lochbohrung 1 + 2 durchgebohrt.

— geeignet für Arbeitsplattenstärken ab 30 mm

— benötigt einen umlaufenden Falz oder Auflagestege (Falztiefe 25 mm, Falzbreite 8 mm)

— Ausschnittmaß ca. 595 x 490 mm, R 12 mm

Design by Hans Winkler Design, Grafenau.



[weitere Infos...](#)

Technische Daten

Artikeltyp	Spüle	Armaturenbank	Ja
Breite	591 mm	Lochbohrungen	2
Material	Keramik	Anordnung Becken	Reversibel
Designer	Design by Hans Winkler Design, Grafenau.	Anzahl Becken	1 Hauptbecken
Einbauvariante	Flächenbündige Spüle	Anzahl Überlaufstellen	1
Breite Hauptbecken	320 mm	Abtropffläche	Mit geriffelter Abtropffläche
Höhe Hauptbecken	185 mm	Ventilart	3 1/2" Siebkorbventil
Tiefe Hauptbecken	429 mm	Überlauf	Überlauf in der Abtropffläche
Ausschnittmaß	ca. 595 x 490 mm, R 12 mm	Garnitur	Exzentergarnitur
Spülenaußenradius (R)	10	Schrankbreite	500 mm
Materialstärke Arbeitsplatte minimal	30 mm	Garniturbetätigung	Drehexzenter verchromt
Anzahl Hahnlöcher	1	Hinweis	benötigt einen umlaufenden Falz oder Auflagestege (Falztiefe 25 mm, Falzbreite 8 mm) Spüle mit gefrästem Außenrand zum flächenbündigen Einbau. Arbeitsplattenstärke min. 30 mm. Achtung: Im Ausschnitt muss an der oberen Kante eine Fasse von 2 mm x 45° angebracht werden!

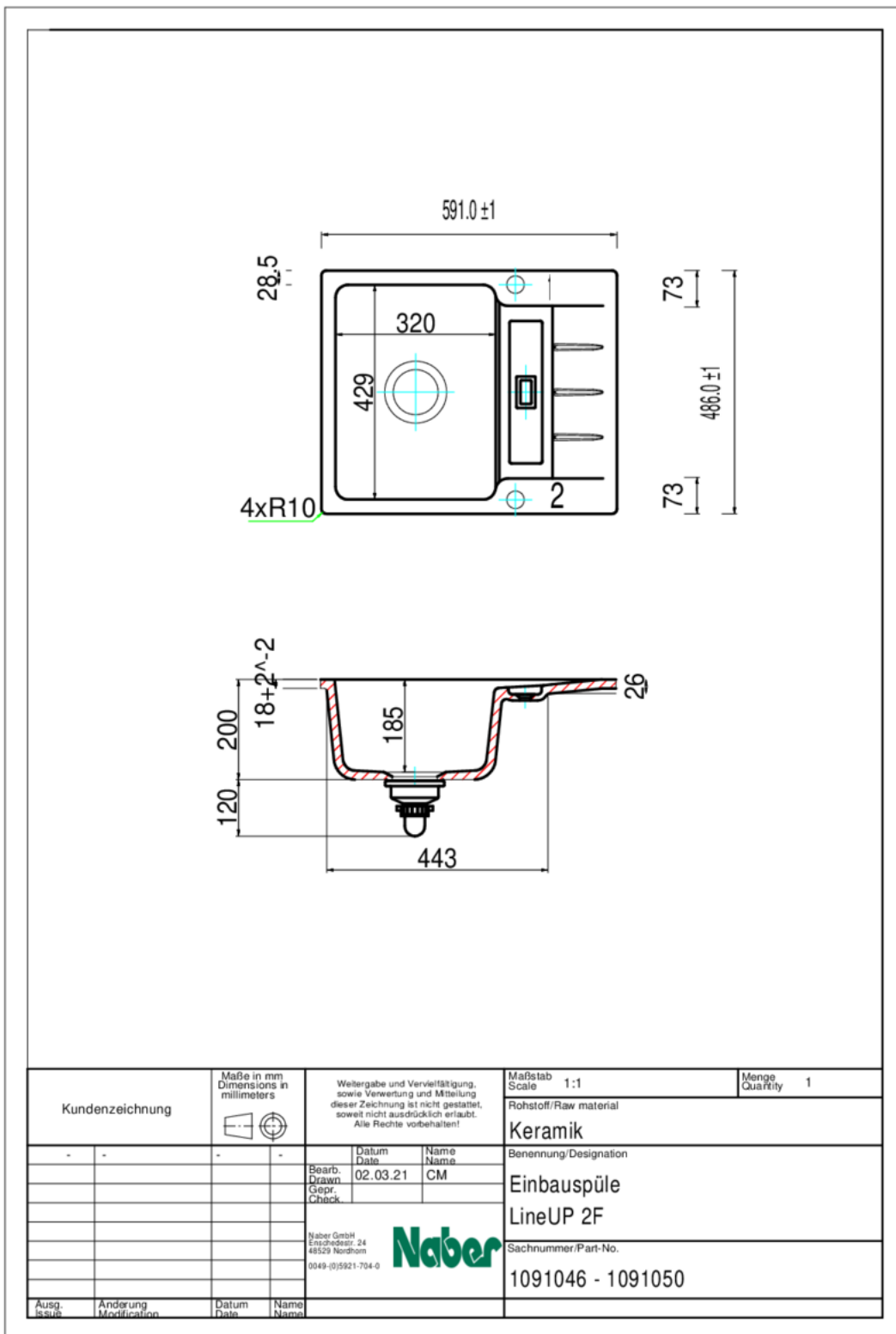
Zubehör

1091038	Beckeneinsatz, Zubehör, Edelstahl
---------	-----------------------------------

Empfehlungen

5011320	Fuoco 1, Spültischarmatur, chrom, Hochdruck
5023125	Steel 2, Spültischarmatur, Edelstahl, Hochdruck

Maßskizze (PDF)



Einbaumaße (PDF)

