

THERMOBOX 150

Productnummer: 4043064

Configuratie: zwart, zilver

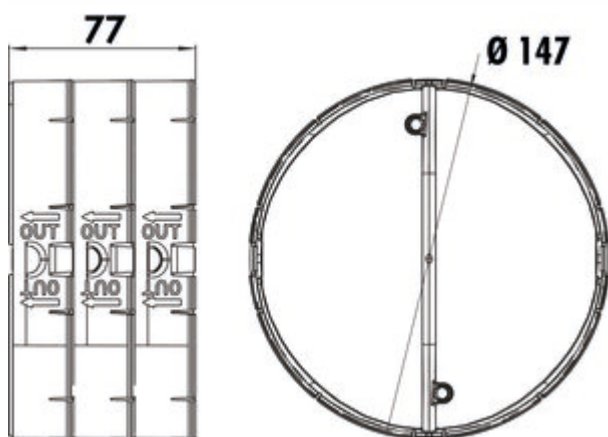


Configuratie-opties

4043064 | zwart, zilver

✓ Muurdoorvoerunit

Warmte-isolatiesysteem THERMOBOX voor toerusting bij bestaande Naber® muurdoorvoerunits en geschikt voor verticale montage (afvoerlucht geleiding over het dak).
— Blower-Door gecertificeerd (vereiste openingsdruk >65 Pa)



Technische gegevens

[meer info...](#)

Type artikel	Muurdoorvoerunit	Vorm	rond
Garantie	2 jaar Naber-garantie (behalve op slijtageonderdelen), de algemene garantievoorwaarden van Naber GmbH zijn van toepassing.	Buitendiameter	147 mm
Breed	77 mm	Systeemdimensie	150
Materiaal	Polystyreen	Uitgangsaandrijving	rond
Certificering	Blower-Door gecertificeerd (vereiste openingsdruk >65 Pa)	Ventilatiesysteem	COMPAIR flow 150
Geschikt voor	voor toerusting bij bestaande Naber® muurdoorvoerunits en geschikt voor verticale montage (afvoerlucht geleiding over het dak)	Openingsdruk	> 65 Pa

