

## SERVIZIO Namor® 3 raamarmatuur

Productnummer: 5025034

Configuratie: zwart mat, hoogdruk



### Configuratie-opties

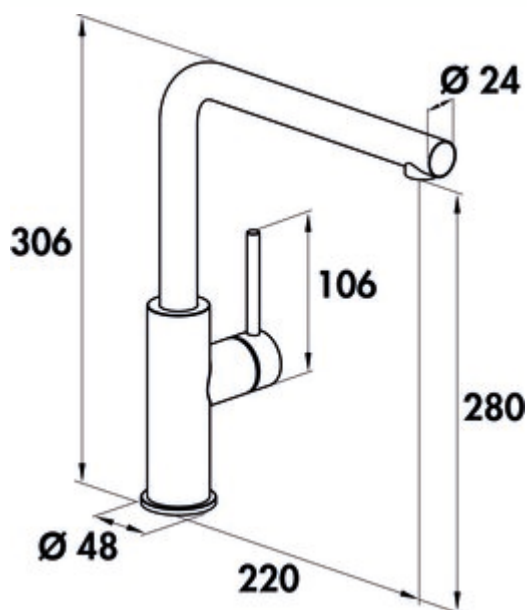
5025033 | roestvrij staal, hoogdruk

5025034 | zwart mat, hoogdruk

- ✓ Gootsteenkraan
- ✓ hoogdruk
- ✓ met zwenkbare uitloop

Eengreepsmengkraan. Met zwenkbare uitloop, zijdelingse hendel, laminaire straalre-gelaar en keramisch binnenwerk.

- hoogte gekanteld slechts 25 mm
- zwenkbereik 120°
- boor Ø 35 mm
- komt overeen met de Duitse en Europese drinkwaterverordening/richtlijn


[meer info...](#)

### Technische gegevens

Type artikel	Gootsteenkraan	Type balk	Laminaire straal
Merk	SERVIZIO	Type fitting	Eengreepsmengkraan
Aantal handgrepen	1	Bedrijfsdruk	hoogdruk
Bereik	220 mm	Breed	48 mm
uitloop	met zwenkbare uitloop	Materiaal	roestvrij staal
Afvoerhoogte	280 mm	Oppervlak/coating	poedergecoat
Bedrijfsmodus	Hefboom	Raammontage	Ja
Hoogte	306 mm	Draaibare handgreep	0 °
Boordiameter	35 mm	ECO-functie	energiebesparende koudestartfunctie
positie hendel	zijdelingse hendel	Lengte doucheslang	800 mm
Hefboomlengte	106 mm	Hoogte gekanteld	25 mm
Patroon met keramische afdichtingsschijven	Ja	Verbindingsslangen	800 mm
Draaibare uitloop	120°		

