

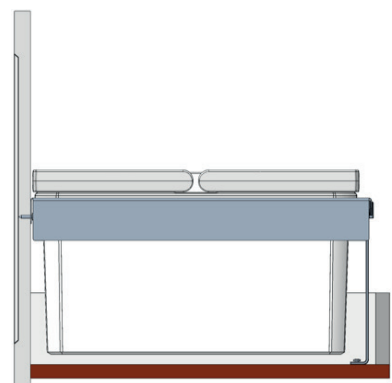
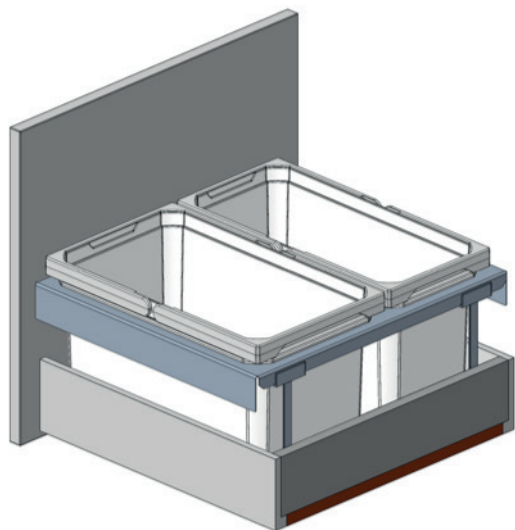


Datenblatt zum **Cox Stand-UP[®]**

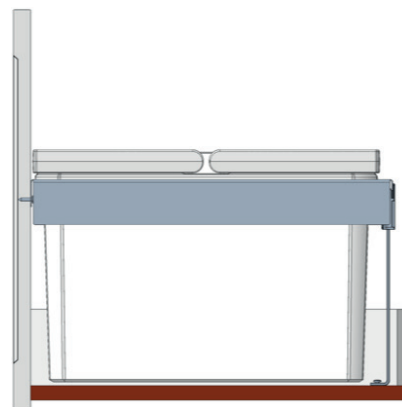
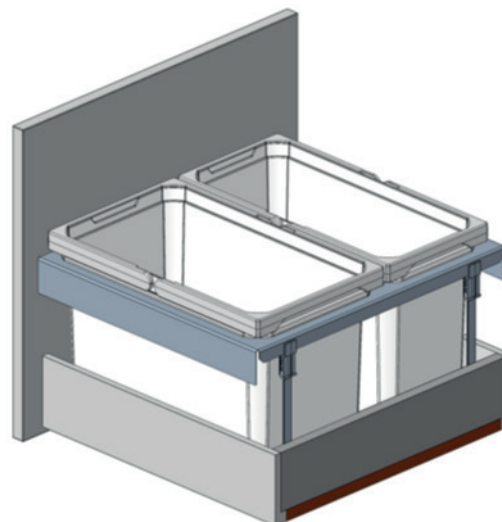
Naber Küchenzubehör

Varianten

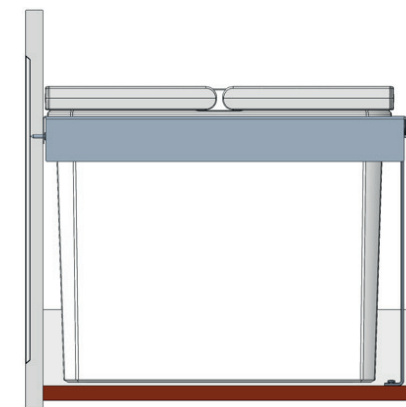
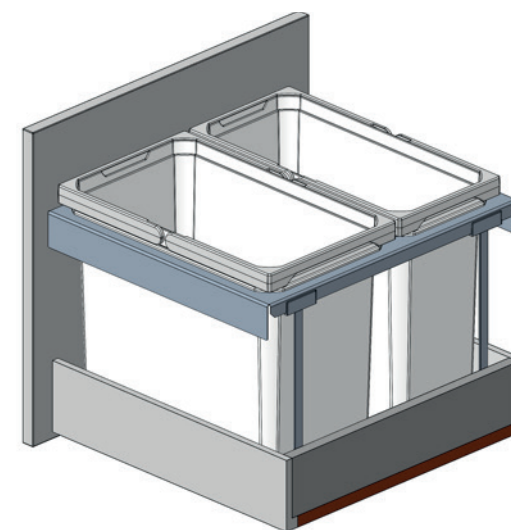
Cox Stand-UP® 250



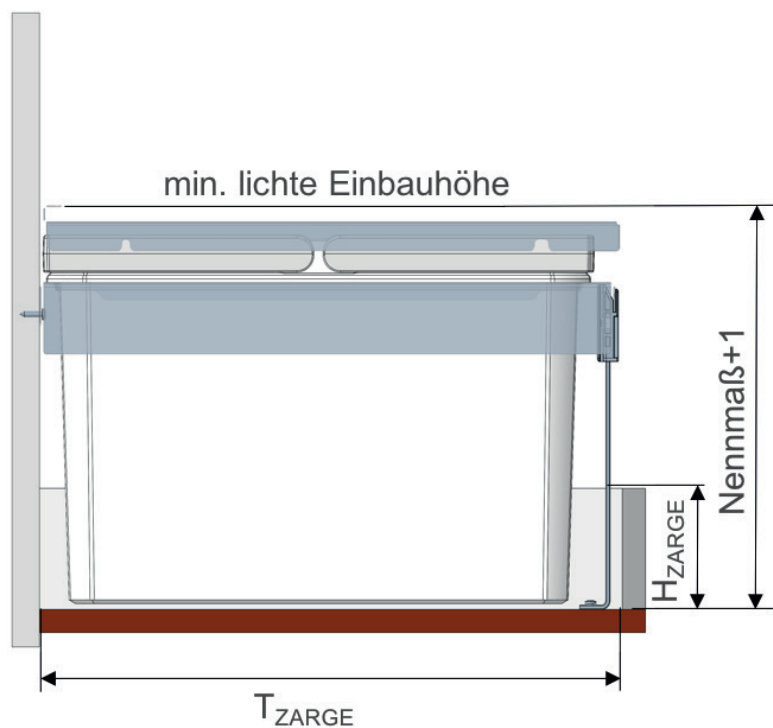
Cox Stand-UP® 280



Cox Stand-UP® 350



Einbaumaße



	T _{ZARGE}	H _{ZARGE}	Nennmaß +1
250 S	min. 396	max. 144	min. 251
280 S	min. 396	max. 176	min. 281
350 S	min. 396	max. 246	min. 351
350 K	min. 306	max. 246	min. 351

*: lichter Auszugsweg min. 420 mm (Standardsysteme "S")
bzw. min. 350 mm (tiefengekürzte Systeme "K")

Zargenübersicht

- Beschlag kann verbaut werden
- Beschlag kann nicht verbaut werden



Bitte beachten:

Bei den Angaben handelt es sich um Nennmaße, Eignung muss bauseits überprüft werden

Stand: März 2023

	Nennmaß Zargenhöhe	Lichte Zargenhöhe	250 S	280 S	350 S/K
Gras Vionaro	63	33	●	●	●
	89	59	●	●	●
	121	91	●	●	●
	185	155	●	●	●
	249	219	●	●	●
Hettich AvanTech YOU	101	57	●	●	●
	139	95	●	●	●
	187	144	●	●	●
	251	208	●	●	●
	78	54	●	●	●
Hettich ArchiTech	94	70	●	●	●
	126	102	●	●	●
	186	162	●	●	●
	218	194	●	●	●
	250	216	●	●	●
Blum LEGRABOX	282	258	●	●	●
	66,5 - "N"	39	●	●	●
	90,5 - "M"	63	●	●	●
	128,5 - "K"	101	●	●	●
	177 - "C"	148	●	●	●
Blum TANDEMBOX	241 - "F"	212	●	●	●
	68,5 - "N"	69	●	●	●
	83,6 - "M"	84	●	●	●
	115,6 - "K"	116	●	●	●
Blum MERIVOBX	68,5 - "N"	44,5	●	●	●
	91 - "M"	67	●	●	●
	129 - "K"	105	●	●	●
	192 - "E"	168	●	●	●