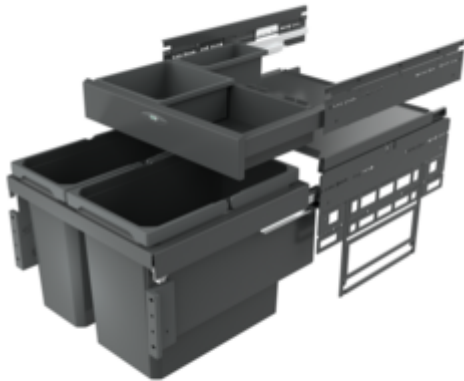


Cox[®] Base 360 S/500-2 mit Base-Board

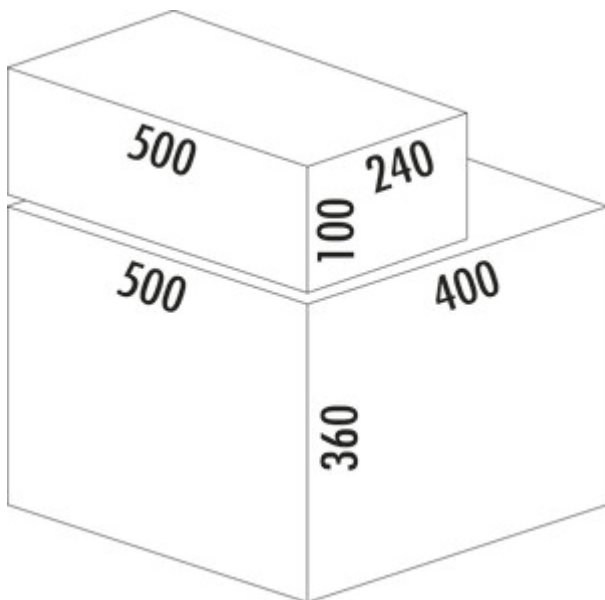


Produktnummer: 8013370
 Konfiguration: anthrazit, H 460 mm

Konfigurationsoptionen

8012370 | hellgrau, H 460 mm
 8013370 | anthrazit, H 460 mm

- ✓ Frontauszugssystem
- ✓ Vollauszug
- ✓ 38 l
- Führungsschientiefe 470 mm
- Abfallvolumen 38 (1 x 16/1 x 22) Liter
- Technik: Vollauszug
- Montage: Schrankwand und Frontblende
- mit Softeinzug und Dämpfung
- 1 x 2,7 l und 1 x 1,2 l Aufbewahrungsboxen sowie 4 Halterungen enthalten



[weitere Infos...](#)

Technische Daten

Artikeltyp	Abfallsammelsystem	Führungsschientiefe	470 mm
Breite	500 mm	Gesamtvolumen	38 l
Schrankbreite	500 mm	Volumen/Inhalt Behälter 1	22 l
Montage/Befestigung	Schrankwand Frontblende	Volumen/Inhalt Behälter 2	16 l
Material Behälter	Kunststoff	Form	eckig
Anzahl Behälter	2	Softeinzug	Ja
Öffnungstechnik	Vollauszug	Volumen/Inhalt Behälter	22/16
Anzahl Behälter in zusätzlicher Schublade	2	Volumen/Inhalt Schubladen-Behälter 1	2,7 l
Bauart Abfallsammler	Frontauszugssystem	Volumen/Inhalt Schubladen-Behälter 2	1,2 l
CE-Kennzeichnung am Produkt	Nein	Schließmechanismus	Mit Dämpfer

Zubehör

8012367	Cox Cick®, Zubehör, dunkelgrau/chrom matt
---------	---

Ersatzteile

8010145	Gesamtdeckel, Zubehör, silber
8012321	Cox® Systembehälter, Einzeleimer, hellgrau, 16 Liter
8012322	Cox® Systembehälter, Einzeleimer, hellgrau, 22 Liter

Einbaumaße (PDF)

Pos.	Abbildung	Menge	Bezeichnung	Artikel-Nr.	Material	RAL
1		1	Coverplatte anthrazit 500	801 3146	DC01/DC012	7012
2		2	Montageplatte Cox Base Board anthrazit	801 3020	ABS	7012
3		2	Schiene Grass Nova pro 450 L	801 0026	Stahl verzinkt	
4		2	Schiene Grass Nova pro 450 R	801 0026	Stahl verzinkt	
5		1	Railrunner anthrazit 500_400_2st	801 3147	DC01	7012
6		1	Endstopper anthrazit 6 L	801 3321	PP + PA6 GF-30%	7012
7		1	Abdeckung L anthrazit	801 3161	PA 6	7012
8		1	Frontpanel L	801 0150	Stahl verzinkt	
9		1	Frontpanel R	801 0150	Stahl verzinkt	
10		1	Abdeckung R anthrazit	801 3161	PA 6	7012
11		4	Handle		Stahl verzinkt	
12		4	Knobfestschraube		Stahl verzinkt	
13		4	Anzeigerschraube	801 0155	Zink-Druckguß	7012
14		1	Außenschubkasten 1,2 L	801 3363	PP	7012
15		1	Schubkasten 500 anthrazit		DC01 A	7012
16		1	Außenschubkasten 2,7 L	801 3362	PP	7012
17		4	Haltebohrung für Außenschubkasten	801 3364	DK51 0-20/AC	Zink
18		2	Microstopper anthrazit 22 L	801 3007	ABS	7012
19		1	Endstopper anthrazit 22 L	801 3322	PP + PA6 GF-30%	7012

Kundenzzeichnung

MAßE IN MM

Abbildung:

Bestellnummer: **Cox Base 360 S_500-2 mit Base Board**

Produktionsnummer: **8013370**

Naber Produktions- und Servicecenter