



Boite encastrable 1

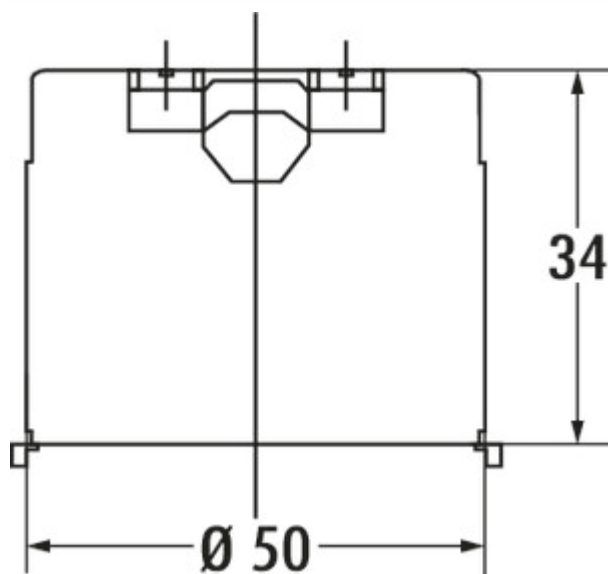
Numéro de produit: 7013044

Configuration: noir

Options de configuration

7013044 | noir

- ✓ Accessoire
- 1 fois. Pour interrupteurs et prises.
- matière plastique
- forage Ø 50 mm
- profondeur d'encastrement 34 mm
- décharge de traction 1 sortie latérale



[plus d'infos...](#)

Fiche technique

Type d'article	Accessoire	Convient pour	pour interrupteurs et prises
Diamètre de perçage	50 mm	Profondeur d'encastrement	34 mm
Largeur	50 mm	Version boîte	1 fois
Matériau	plastique		