



KWC Luna E1

Numéro de produit: 5022237

Configuration: chrome, haute pression

Options de configuration

5022220 | acier inox, haute pression

5022237 | chrome, haute pression

5022240 | chrome, basse pression

5022244 | noir mat, haute pression

✓ Robinetterie d'évier

✓ haute pression

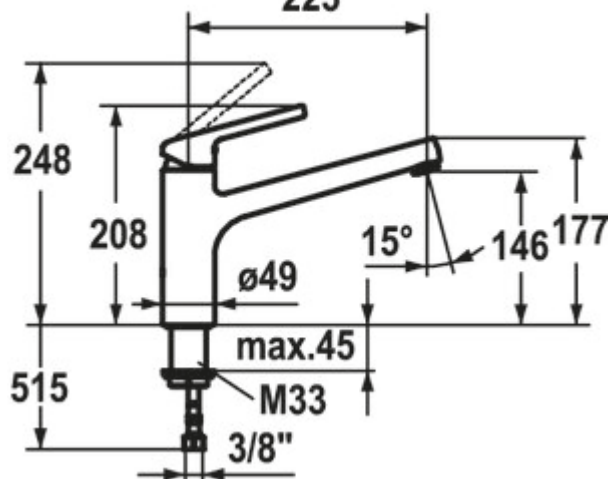
✓ à tête pivotante

Mitigeur à bec unique. À tête pivotante et cartouche céramique.

— plage de pivotement 160°

— forage Ø 35 mm

chrome/noir mat
225



[plus d'infos...](#)

Fiche technique

Type d'article	Robinetterie d'évier	Cartouche avec disques d'étanchéité en céramique	Oui
Marque	KWC	Plage de pivotement de la sortie	160°
Nombre de poignées	1	Type de robinetterie	Mitigeur à bec unique
Hauteur de montage totale	208 mm	Pression de service	haute pression
Portée	225 mm	Largeur	49 mm
Sortie	à tête pivotante	Matériau	laiton
Hauteur d'écoulement	146 mm	Nombre de trous de robinetterie	1
Mode d'emploi	Levier	Angle d'inclinaison du régulateur de jet	15 °
Diamètre de perçage	35 mm	Température réglable	Oui
Griffposition	en haut	Épaisseur du plan de travail	45 mm

Croquis coté (PDF)

