

Piccolino

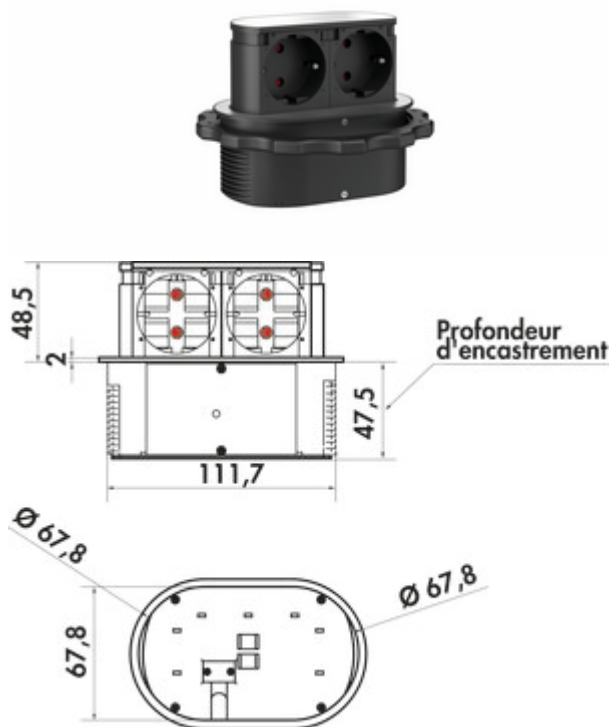
Numéro de produit: 7053198

Configuration: bandeau acier inox

Options de configuration

7053198 | bandeau acier inox

7053199 | bandeau noir mat



- ✓ Élément de prise escamotables
- ✓ 2 x prise à contact de protection
- ✓ Longueur du câble d'alimentation (primaire): 2.000 mm

Élément de prise. Escamotable. Avec 2 prises de courant à contact de protection pour armoires suspendues ou plans de travail.

- matériau matière plastique, noir
- Blende Edelstahl oder schwarz matt
- 2000 mm de conduite de raccordement au réseau avec fiche de protection
- forage Ø env. 68 mm,
- pour épaisseur de tablettes à partir de 16 mm, fixation via anneau de vissage
- sortie de câble en bas



plus d'infos...

Fiche technique

Type d'article	Élément de prise	Longueur du câble d'alimentation (primaire)	2.000 mm
Diamètre de perçage	68 mm	Couleur de l'écran	Acier inox
Largeur	67,80 mm	Couleur de la prise	noir
Matériau	plastique	Hauteur déployée	48,5 mm
Montage/fixation	montage encastré dans le plan de travail pour armoires suspendues	Sortie de câble	sortie de câble en bas
Remarque	peut être équipé ultérieurement	Versión prises de courant	2 x prise à contact de protection
Tension du réseau	230 V/16 A	Encastrable à fleur de surface	Oui
Certification	CE	Type d'élément de prise	Élément de prise escamotables
Épaisseur du plan de travail	à partir de 16 mm	Courant nominal	16 A
Indice de protection	IP44	Nombre de prises (total)	2
Profondeur d'encastrement	48 mm	Mécanisme d'ouverture	Push-&-Pull
Fiche d'alimentation livrée en vrac	Oui		

Recommandations

7053168 Scie cloche, Ø 68 mm, pour Piccolino