

Gootsteen dubbel

Productnummer: 1094051

Configuratie: wit glanzend

Configuratie-opties

1094051 | wit glanzend

1094067 | grafiet

1094079 | pure black

- ✓ Gootsteen
- ✓ keramiek
- ✓ Excentrische set, verchroomd

Gootsteen, keramiek. Dubbel bekken incl. restenschaal, glashelder. 3½" zeefkorventiel, draaiwaste-garnituur, verchroomd en bevestigingsset voor montage op een onderkast.

— de achterkant van de spoelunit is niet geglazuurd en van twee bevestigingsboringen voorzien

— spoelunit wordt met 2 perforatieboringen (1 + 2) geleverd

— Gelieve op te geven, wanneer geen perforatieboring gewenst wordt.

— met element voor restenschaal



ceramicplus
Villeroy & Boch

[meer info...](#)

Technische gegevens

Type artikel	spoelunit	Aantal gaten	spoelunit wordt met 2 perforatieboringen geleverd (1 + 2) gelieve op te geven, wanneer geen perforatieboring gewenst wordt
Breed	895 mm	Aantal bekkens	2 Hoofdbekkens
Materiaal	keramiek	Afdruiprek	Met geribbeld afvoervlak
Installatievariant	Gootsteen	Ventilart	3½" zeefkorventiel
Hoogte restenbekken	180 mm	Overloop	zonder overloop
Breed restenbekken	425 mm	Oppervlak/coating	glanzend
Diep restenbekken	355 mm	Garnitur	Excentrische set, verchroomd
Breedte hoofdspoelbak	425 mm	Kastbreedte	900 mm
Hoogte hoofdspoelbak	180 mm	Garneer activering	Verchroomd roterend excentriek, roestrijstalen gekleurde draaigreep
Diepte hoofdspoelbak	420 mm	Opmerking	de achterkant van de spoelunit is niet geglazuurd en van twee bevestigingsboringen voorzien
Aantal kraangaten	1	Restenbekken	met element voor restenbekken
Armatuur bank	Ja	Bestaande uit	Dubbel bekken incl. restenschaal 3½" zeefkorventiel draaiwaste-garnituur, verchroomd bevestigingsset voor montage op een onderkast

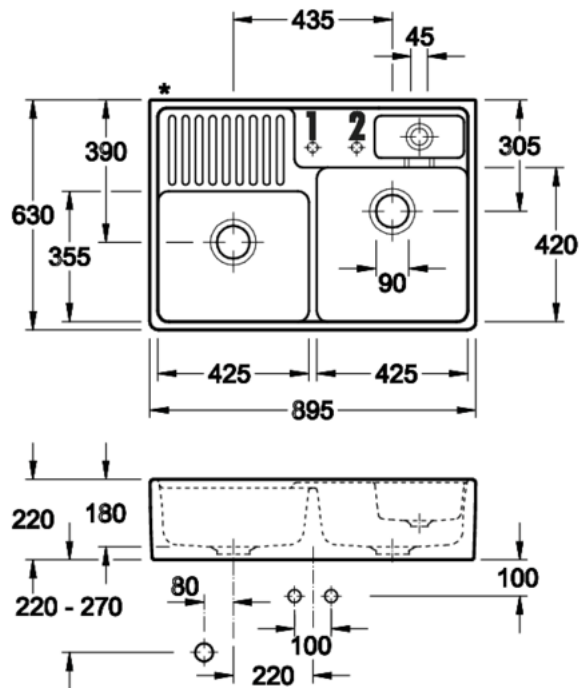
Accessoires

1094063	Draadkorf, Toebehoren, roestvrij staal
---------	--

Aanbevelingen

1094066	Extra boorgat, Toebehoren, Ø 35 mm
---------	------------------------------------

Maatschets (PDF)



Zul. Abw. f. Maße ohne Toleranzangabe General tolerances DIN ISO 2768m	Maße in mm Dimensions in millimeters	Weitergabe und Verantwortlichg. sowie Verwertung und Mittelung dieser Zeichnung ist nicht gestattet, soweit nicht ausdrücklich erlaubt. Alle Rechte vorbehalten!	Maßstab Scale 1:1	Menge Quantity 1
			Rohstoff/Raw material Keramik	
-	-	Datum Date 10.04.15	Name Name cg	Benennung/Designation Spülstein Doppelbecken Spülstein
		Naber GmbH Enschedestr. 24 48529 Nordhorn 0049-(0)5921-704-0		Sachnummer/Part-No. 1094051
Ausg. Issu	Änderung Modification	Datum Date	Name Name	