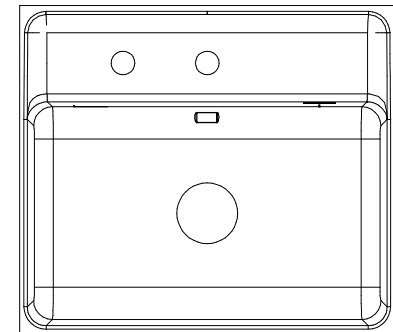
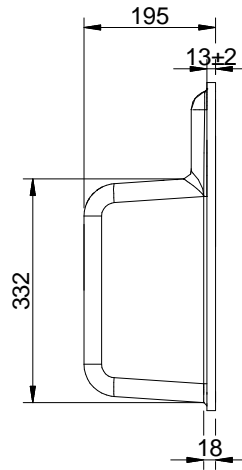
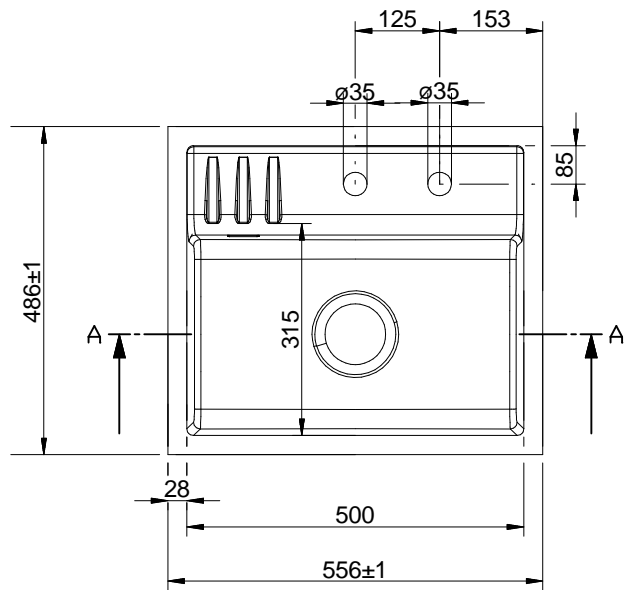
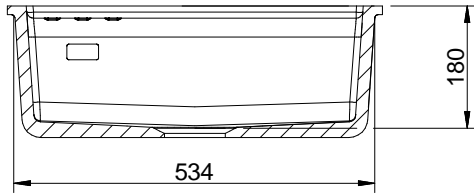


Schnittansicht A-A  
Maßstab 1:7



Kundenzeichnung		Maße in mm Dimensions in millimeters		Weitergabe und Vervielfältigung, sowie Verwertung und Mitspeicherung dieser Zeichnung ist nicht gestattet, soweit nicht ausdrücklich erlaubt. Alle Rechte vorbehalten.		Maßstab Scale 1:7		Menge Quantity 1		
-	-	-	-	Datum Date	Name Name	Rohstoff/Raw material <b>Keramik</b>				
				Bearb. Drawn	21.01.26	RS	Benennung/Designation <b>Unterbaubecken</b>			
				Gepr. Check			Sachnummer/Part-No. <b>Silqua U</b>			
				Naber GmbH Erich-Rehr-Str. 24 48529 Nordhorn +49 5921-704-0		<b>Naber</b>		1091072 - 1091075		
Ausg. Issue	Änderung Modification	Datum Date	Name Name							