

## R-RBV flow 150 coude de tuyau 90°



Numéro de produit: 4052015

Configuration: blanc

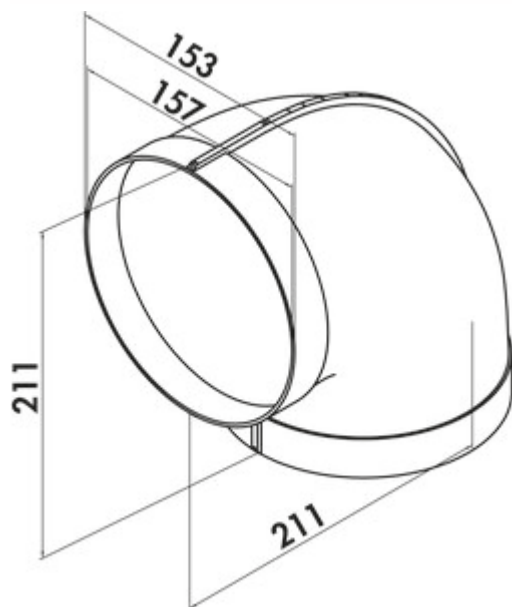
### Options de configuration

4052015 | blanc

- ✓ Élément de raccordement
- ✓ Système d'emboîtement pour un collage ultérieur
- ✓ possibilité de pose près des angles par un rayon intérieur réduit

Dérivation à faible déperdition avec corps conducteurs intégrés. Avec manchons pré-formés des deux côtés.

- Egalement adapté pour le raccordement direct de hottes.
- Jusqu'à 70 % de pertes de pression de moins grâce à la technique des corps conducteurs. Cela permet d'améliorer nettement les performances avec une formation réduite de bruit.
- Possibilité de pose près des angles par un rayon intérieur réduit.
- Transition optimale vers toutes les traversées murales avec raccordement rond.
- Ø 153 mm



[plus d'infos...](#)

### Fiche technique

Type d'article	Élément de raccordement
Hauteur	211,5 mm
Largeur	211,5 mm
Matériau	Polystyrène
Montage/fixation	Système d'emboîtement pour un collage ultérieur possibilité de pose près des angles par un rayon intérieur réduit
Remarque	également adapté pour le raccordement direct de hottes

Autre	transition optimale vers toutes les traversées murales avec raccordement rond jusqu'à 70 % de pertes de pression de moins grâce à la technique des corps conducteurs. Cela permet d'améliorer nettement les performances avec une formation réduite de bruit
Forme	rond
Diamètre de raccordement	153 mm
Dimension du système	150
Forme de raccordement	rond
Système de ventilation	COMPAIR flow 150

Croquis coté (PDF)

