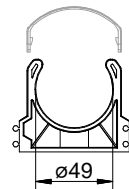
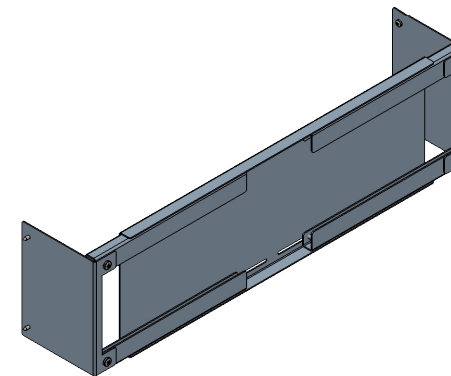
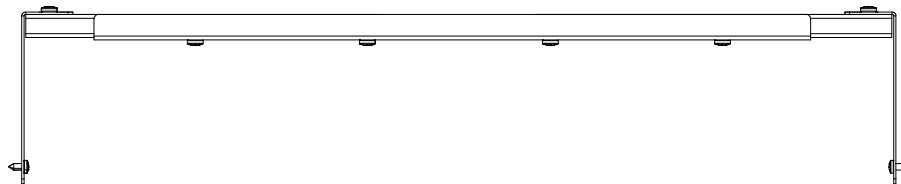


Komponenten werden durch im Produktumfang enthaltene Schrauben (4,2x16) frei positioniert



passend für HT 50

Materialdicke: 1,5

Kundenzeichnung		Maße in mm Dimensions in millimeters	Weitergabe und Vervielfältigung, sowie Verwertung und Mitteilung dieser Zeichnung ist nicht gestattet, soweit nicht ausdrücklich erlaubt. Alle Rechte vorbehalten!		Maßstab Scale 1:1	Menge Quantity 1
-	-	-	-	Datum Date 16.03.21	Rohstoff/Raw material Stahlblech	
				Name Name CM	Benennung/Designation Flex Frame	
				Naber GmbH Enschelstr. 24 46229 Northorn 0049-(0)5821-704-0	Montagerahmen	
					Sachnummer/Part-No. 5031037	
Ausg. Issuè.	Änderung Modification	Datum Date	Name Name			

